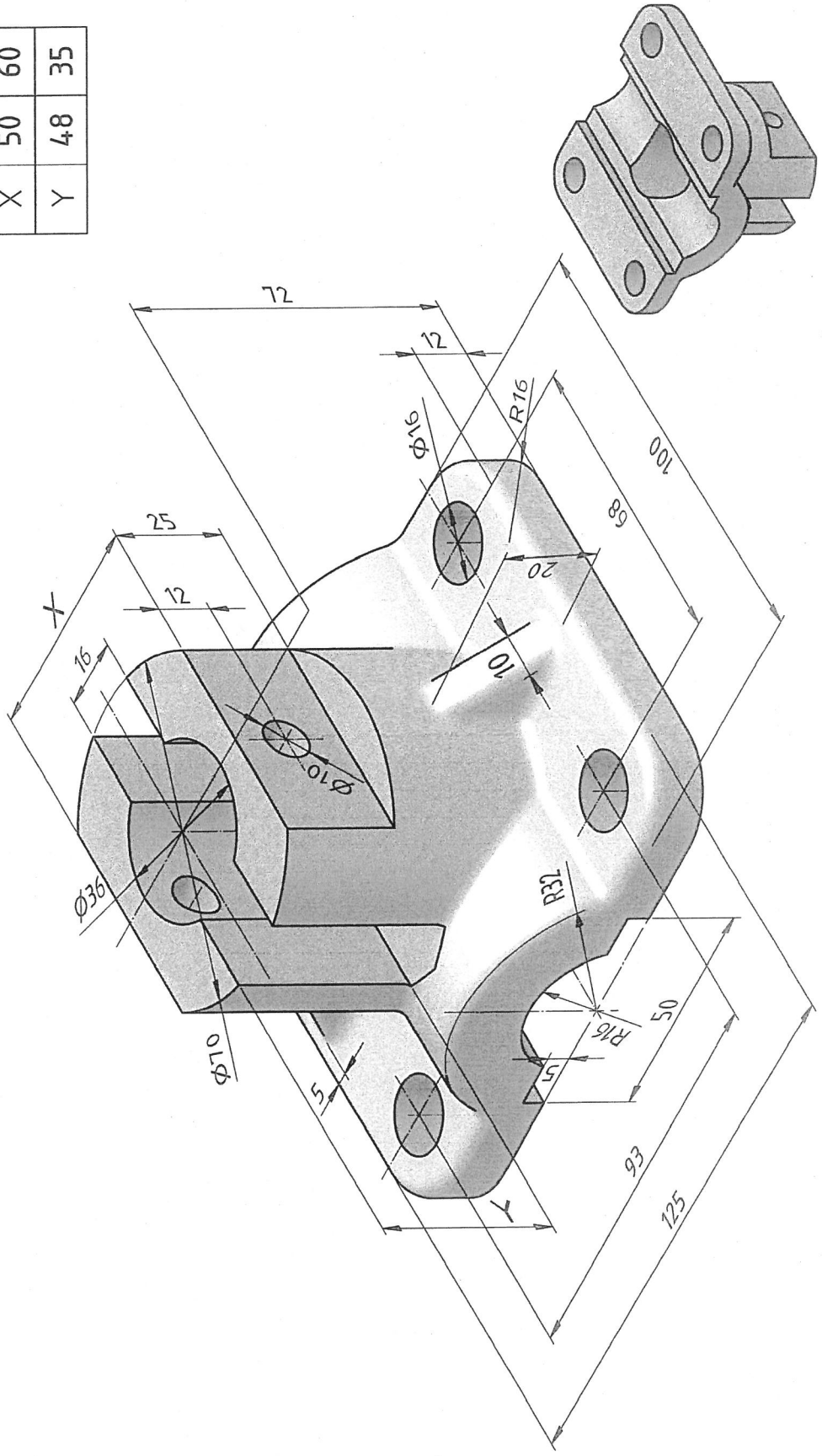


選項	1	2
尺度	X	Y
	50	60
	48	35



未標註之圓角為 R3

電腦輔助機械設計製圖 丙級技術士技能檢定	核定 單位	勞動力發展署 技能檢定中心	圖名 投影	座蓋	時數 日期	1.5 小時 民國 99 年 12 月	A. 徒手畫	試題編號
								20800-990302