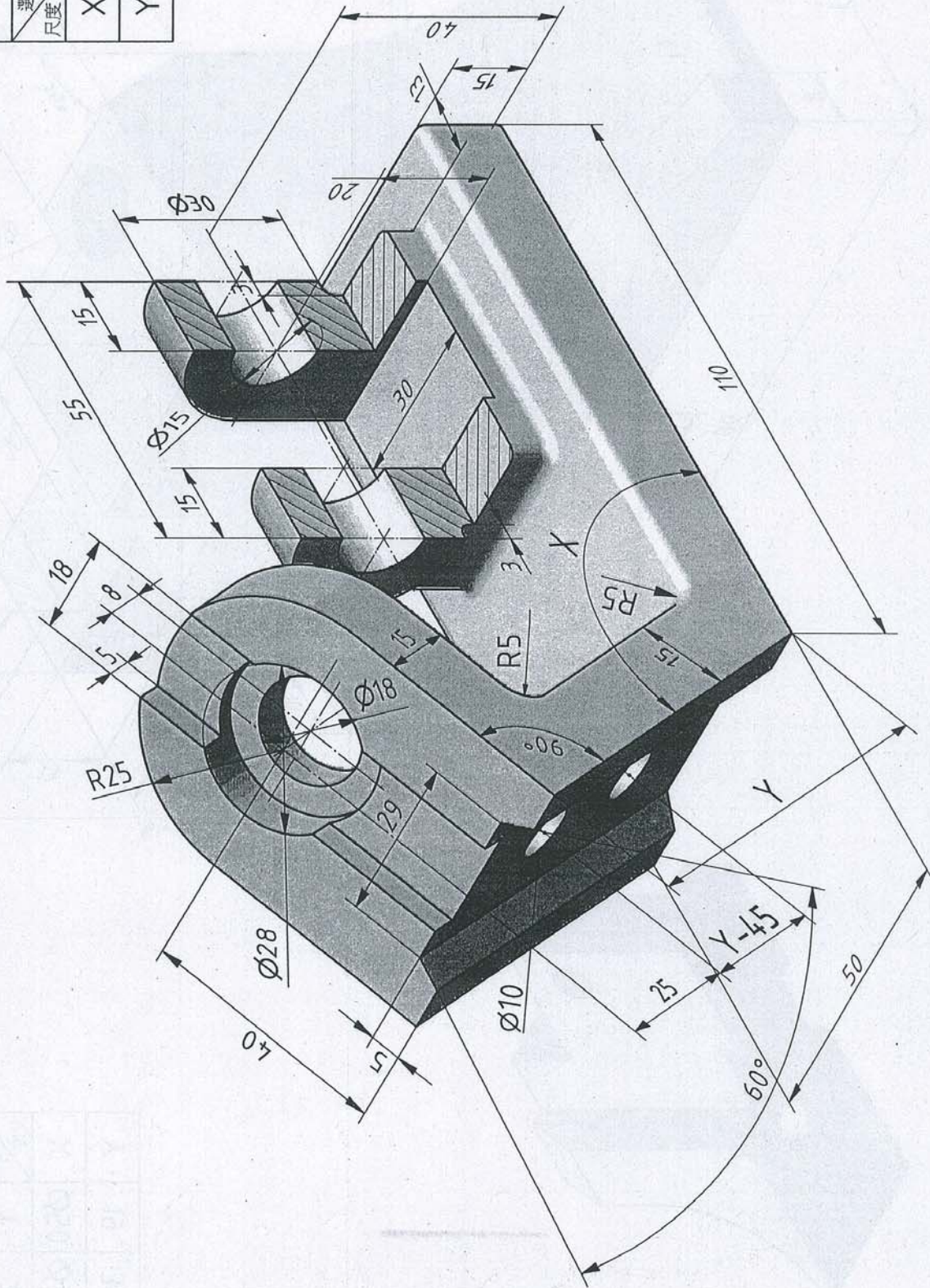


變更設計表		
變項	1	2
尺度	X	120° 135°
	Y	70 60



未標註之圓角為 R2

電腦輔助機械設計製圖 丙級技術士技能檢定	核定單位	行政院 勞工委員會	圖名	固定塊	時數	1.5 小時	試題編號	20800-990303
	核對		投影	比例	日期	民國 99 年 12 月	A. 徒手畫	

