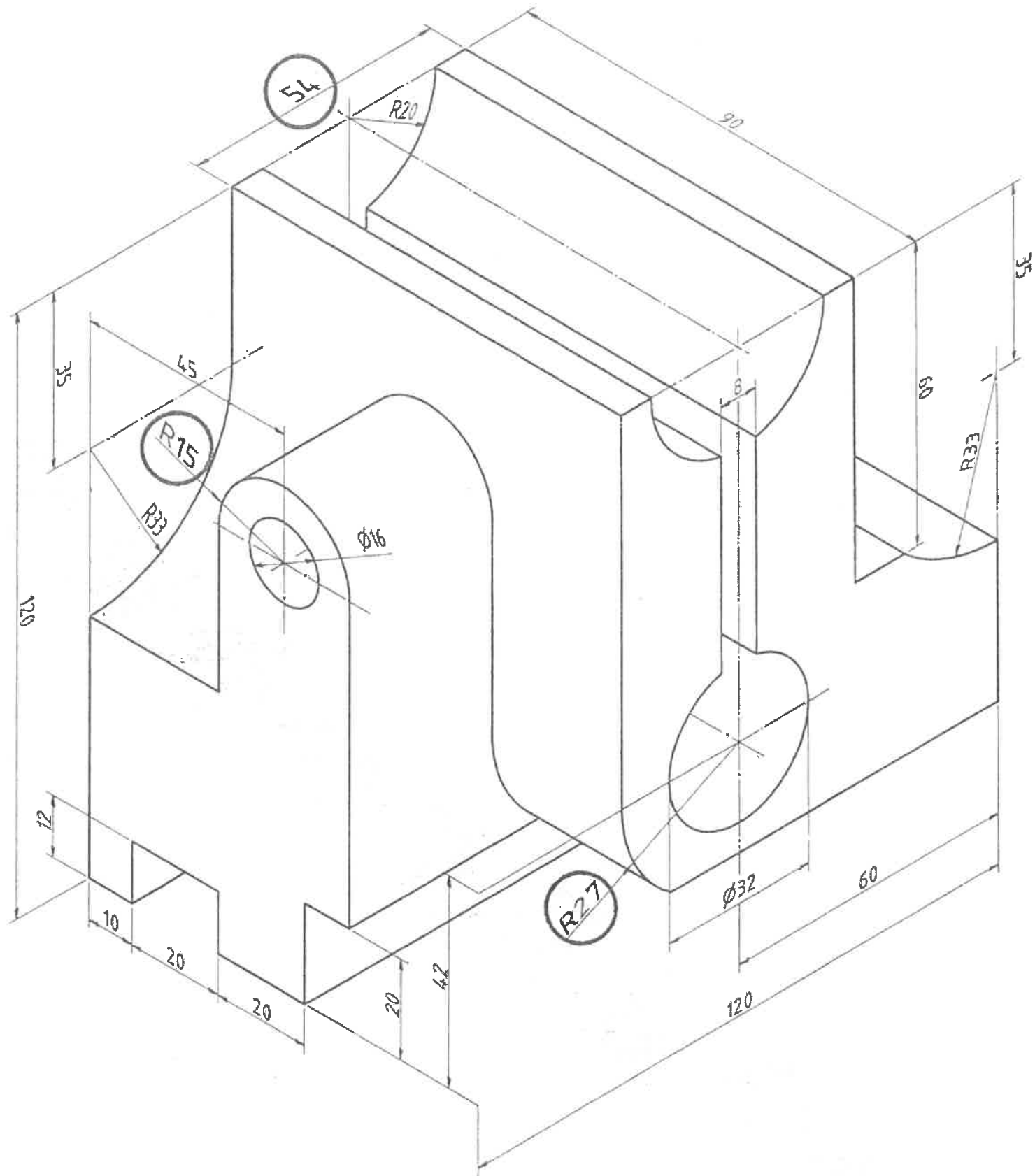
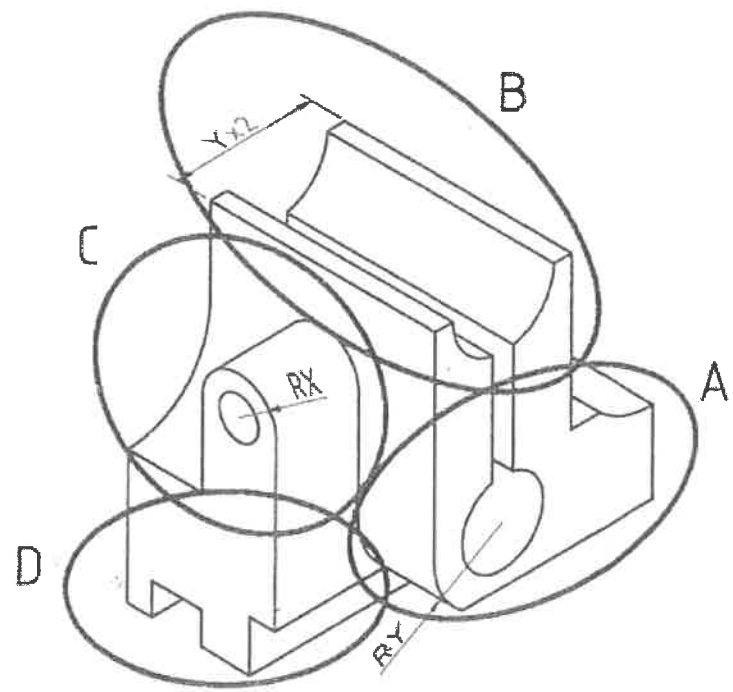


變更設計表		
選項	1	2
尺度		
X	15	25
Y	27	32



參考答案

參考答案		A.徒手畫	投影	等角圖	試題編號	20800-990311
X1Y1	1/1	電腦輔助機械設計製圖	比例		准考證編號	
		丙級技術士技能檢定	單位	mm	簽名確認	