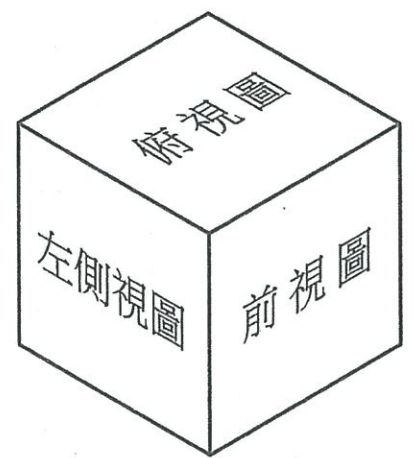
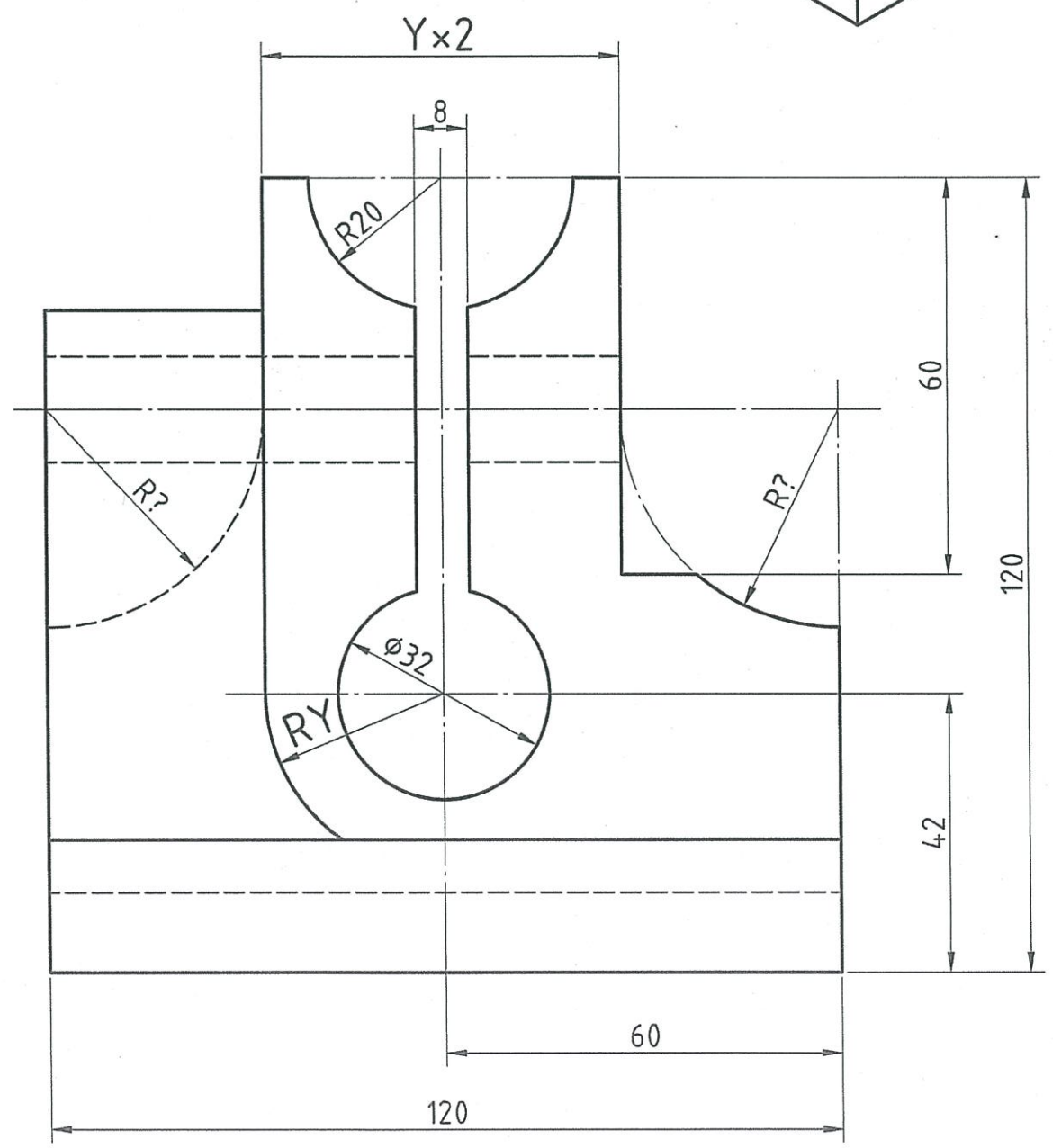


試題

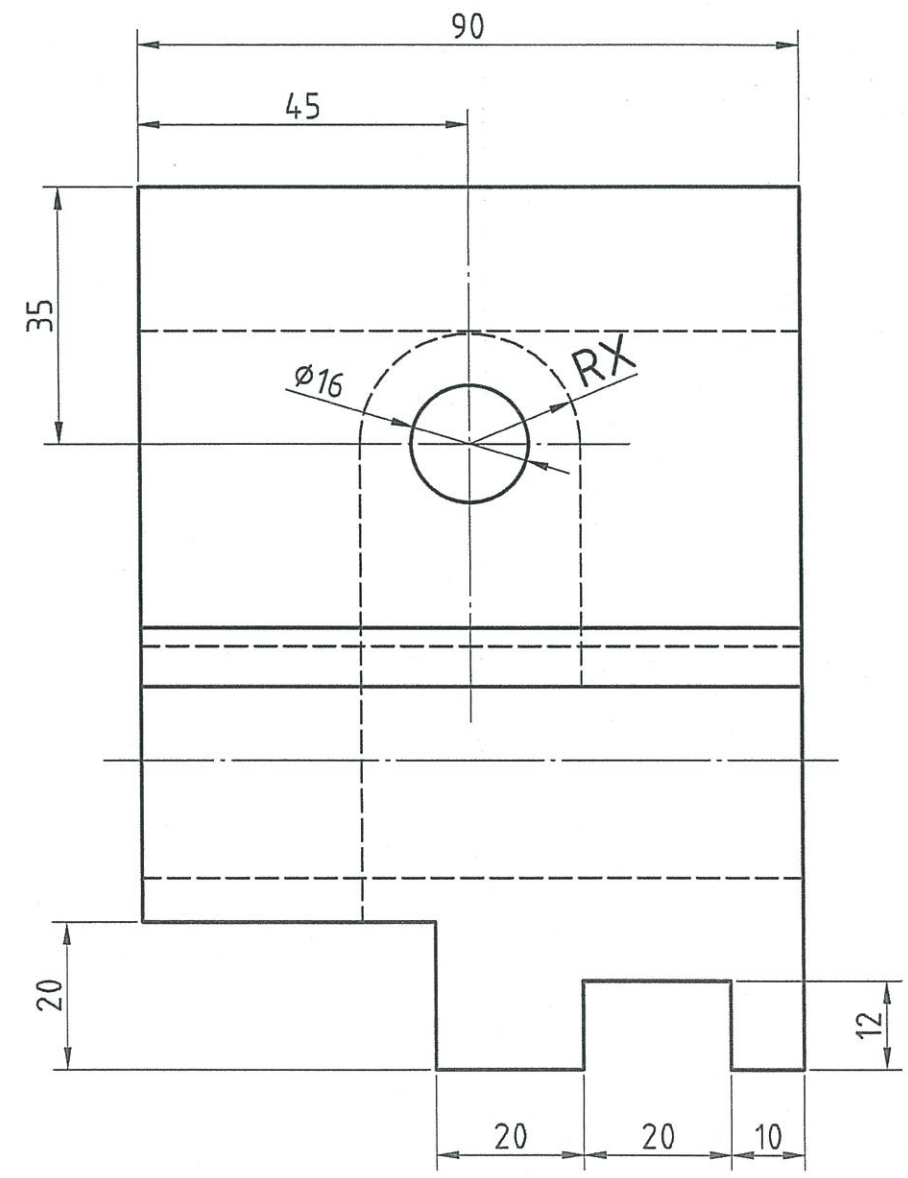
等角圖指定
繪製方向



| 變更設計表 | | |
|----------|----|----|
| 選項 尺度 | 1 | 2 |
| X | 15 | 25 |
| Y | 27 | 32 |



(前視圖)



廖子豪

| 變更設計表 | | |
|-------|----|----|
| 選項 | 1 | 2 |
| 尺度 | | |
| X | 15 | 25 |
| Y | 27 | 32 |

