

勞動力發展署北基宜花金馬分署

2021年度自辦職前訓練

室內配線(泰山)第03期
甄試題目

准考證號碼：144080□□□

座位號碼：_____

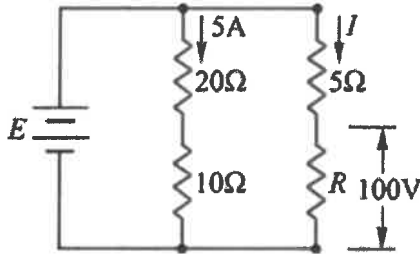
姓名：_____

本試卷共40題單選選擇題. 每題2.5分
請以2B鉛筆在答案卡上作答. 答錯不倒扣
未在答案卡上作答者不予計分
測試時間40分鐘

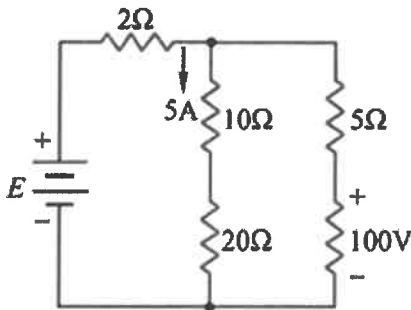
測驗完畢請繳回試卷及答案卡

110年11月04日

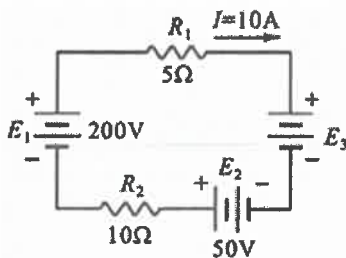
- (1) 01. 變壓器矽鋼片鐵心含矽主要目的為何？(1)提高導磁係數 (2)提高鐵心延伸度 (3)提升絕緣 (4)減少銅損
- (4) 02. 一個額定10 kVA、220 V/110 V之單相變壓器，已知無載時一天的損耗電量為 24 度 (kWh)，試求變壓器的鐵損為多少W？(1) 300 (2) 500 (3) 700 (4) 1000
- (2) 03. 有一部三相Y接、1000 kVA、3 kV同步發電機，已知額定輸出之同步阻抗為 4.5Ω ，試求同步阻抗的百分比為何？(1) 40 % (2) 50 % (3) 60 % (4) 70 %
- (4) 04. 有A、B兩部三相Y接同步發電機作並聯運轉，若A機無載線電壓為 $230\sqrt{3} \text{ V}$ ，每相同步電抗為 2Ω ；B機無載線電壓為 $220\sqrt{3} \text{ V}$ ，每相同步電抗為 2Ω ，且兩發電機內電阻不計，則其內部無效環流為多少安培(A)？(1) 1 (2) 1.5 (3) 2 (4) 2.5
- (1) 05. 如圖所示並聯電路，求電流I為(1)10A (2)5A (3)25A (4)0A。



- (4) 06. 如圖所示電路，試求電壓源E為多少伏特？(1)100 (2)120 (3)150 (4)180。



- (2) 07. 理想電壓源可供應變動負載 R_L 之 (1)固定電壓及固定電流 (2)固定電壓及變動電流 (3)變動電壓及變動電流 (4)變動電壓及固定電流。
- (4) 08. 利用克希荷夫定律，求圖電路之 $E_3 = ?$ (1)40V (2)60V (3)80V (4)100V。



- (4) 09. 有串激式電動機，電樞內阻為 0.3Ω ，串激繞組的電阻為 0.2Ω ，若外加電壓為100V、電樞電流為10A，電樞繞組之應電勢為多少伏特？ (1)100 (2)98 (3)97 (4)95。
- (2) 10. 有一內含理想直流電源(且電源均為有限值)及純電阻之兩端點電路，其等效電路在什麼情況下一定不存在？ (1)兩端點短路之短路電流為 $\infty \text{ A}$ ，而兩端點開路之開路電壓為5V (2)兩端點短路之短路電流為4A，而兩端點開路之開路電壓 $\infty \text{ V}$ (3)兩端點短之短路電流為4A，而兩端點開路之開路電壓為5V (4)兩端點短路之短路電流為0A，而兩端點開路之開路電壓為0V。
- (3) 11. 若螺管之圈數為500匝，電流為4安培，產生之磁通為 2×10^6 線，則此螺管之電感量為 (1)5.625亨利 (2)1.54亨利 (3)2.5亨利 (4)10亨利。

- (4) 12. 兩線圈之耦合係數為 0.7，且其自感量各為 10mH 與 40mH，則其互感量為 (1)8mH (2)20mH (3)21mH (4)14mH。
- (1) 13. 有一線圈其匝數為 1000 匝，其電感量為 10H，若欲將自感量減為 2.5H，則應減少多少匝的線圈？ (1)500 匝 (2)750 匝 (3)250 匝 (4)100 匝。
- (3) 14. RLC 串聯電路，若 $R=6\Omega$ ， $X_L=16\Omega$ ， $X_C=8\Omega$ ，線路電流 $I=10A$ ，功率因數為 (1)1 (2)0.8 (3)0.6 (4)0。
- (3) 15. 在一包含單交流電源及 RLC 之交流電路中，某元件的電壓函數 $v(t)$ 及電流函數 $i(t)$ 分別為 $v(t) = \sin(t)$ 及 $i(t) = \cos(t)$ ，則此元件可能為 (1)電阻 (2)電感 (3)電容 (4)電源。
- (1) 16. 一交流電路由一單頻率正弦波電源、一電阻及一電感器串聯而成，電源頻率為 60Hz、電壓均方根值為 100V，電阻器電壓均方根值為 60V、電阻值 12Ω ，則下列有關電感器的敘述，何者正確？ (1)電抗值為 16Ω (2)電感量約 267mH (3)電流均值为 4A (4)端電壓均方根值為 40V。
- (3) 17. 下列那一個是 CPU 執行指令的正確順序？
(1)取資料，取指令，分析指令，執行
(2)取指令，取資料，分析指令，執行
(3)取指令，分析指令，取資料，執行
(4)取指令，分析指令，執行，取資料。
- (3) 18. 人工智慧(AI)是那一代電腦的特色？ (1)第三代 (2)第四代 (3)第五代 (4)第六代。
- (3) 19. 已知“A”的 ASCII 碼十六進位表示為 41，請問“Z”的 ASCII 碼二進位表示為 (1)01000001 (2)01010011 (3)01011010 (4)01100001。
- (2) 20. 所謂 32 位元個人電腦，是指電腦的 (1)位址匯流排為 32 條線 (2)資料匯流排為 32 條線 (3)輸入／輸出埠 32 個 (4)記憶模組有 32 個
- (2) 21. 下列哪一種介面的資料傳輸速度最快？ (1) PCI 20 (2) AGP 2x (3) ISA (4) 一樣快
- (1) 22. Windows 採用哪種結構來儲存檔案？ (1) 樹狀目錄 (2) 環狀磁軌 (3) 網路目錄 (4) 以上皆非
- (4) 23. 兩只完全相同之額定容量為 220V、1000W 之電阻性電熱器並接在 220V 電源時，其消耗之總功率為多少 W？ (1) 250 (2) 500 (3) 1000 (4)2000。
- (3) 24. 高壓配電盤內裝置有 CO、LCO、UV、OV 等保護電驛，如電源停電時，則何種電驛會動作？(1)CO(2)LCO(3)UV(4)OV。
- (3) 25. V—V 連接之變壓器組，其輸出總容量為 Δ — Δ 連接之多少%？
(1)40(2)50(3)57.7(4)86.6。
- (3) 26. 電路供應工業用紅外線燈電熱裝置，其對地電壓超過 150 伏，且在多少伏以下時，其燈具應不附裝以手操作之開關？(1)200(2)250(3)300(4)400。
- (3) 27. 量測裸銅線之低電阻值時最準確的方法為(1)惠斯登電橋法(2)柯勞許電橋法(3)凱爾文電橋法(4)電壓降法。
- (4) 28. 高壓電路過電流保護器為斷路器者，其標置之最大始動電流值不得超過所保護導線載流量之幾倍？(1)1.25(2)1.5(3)3(4)6。
- (4) 29. 燈具裝置於易燃物附近時，不得使易燃物遭受超過攝氏多少度之溫度？
(1)60(2)70(3)80 (4)90。

- (3) 30. 某比壓器(PT)之二次側線路阻抗為 10Ω ，二次側線電壓為 $50V$ ，則此 PT 之負擔為多少 VA？(1)10(2)100(3)250(4)1000。
- (4) 31. 低壓連接接戶線之長度，自第一支持點起以多少公尺為限？(1)20(2)35(3)40(4)60。
- (4) 32. 依據「專任電氣技術人員及用電設備檢驗維護業管理規則」之規定，技術團體之營業範圍，以其所在地相鄰多少縣市為限？(1)1 (2)2 (3)3 (4)4。
- (2) 33. $3\phi 220V10HP$ 一般用電動機，若使用厚金屬管配線，若不含設備接地線時，應選用之最小管徑為多少公厘？(1)16(2)22(3)28(4)36。
- (2) 34. 長度超過多少公尺之金屬管配線中，導線直徑在 3.2 公厘以上者，應使用絞線？(1)0.5 (2)1(3)1.5 (4)2。
- (4) 35. 一部三相四極 60Hz 感應電動機，其轉子轉速為 1700rpm，則該電動機的轉差率約為多少%？(1)7.8 (2)6.5 (3)6.3 (4)5.6。
- (4) 36. 依電業法之規定，電業供應電力及電熱用電之供電電壓變動率，不得超過百分之多少？(1)2 (2)3 (3)5 (4)10。
- (4) 37. PVC 絕緣帶纏繞導線連接部分時，應就 PVC 絕緣帶寬度多少重疊交互纏繞？(1)1/5 (2)1/4 (3)1/3 (4)1/2。
- (4) 38. 電工機械中，下列何種絕緣材料的耐溫等級最高？(1) B (2) E (3) F (4) H
- (4) 39. 三相電動機之名牌標明額定功率為 3000 W 時，則該電動機輸出約為多少 HP？(1)2.5 (2)3 (3)3.5 (4)4。
- (1) 40. 有一高壓感應電動機，接於 3.3kV 非接地系統之電源上，該電動機之外殼應採何種接地？(1)第一種 (2)第二種(3)第三種(4)特種。