

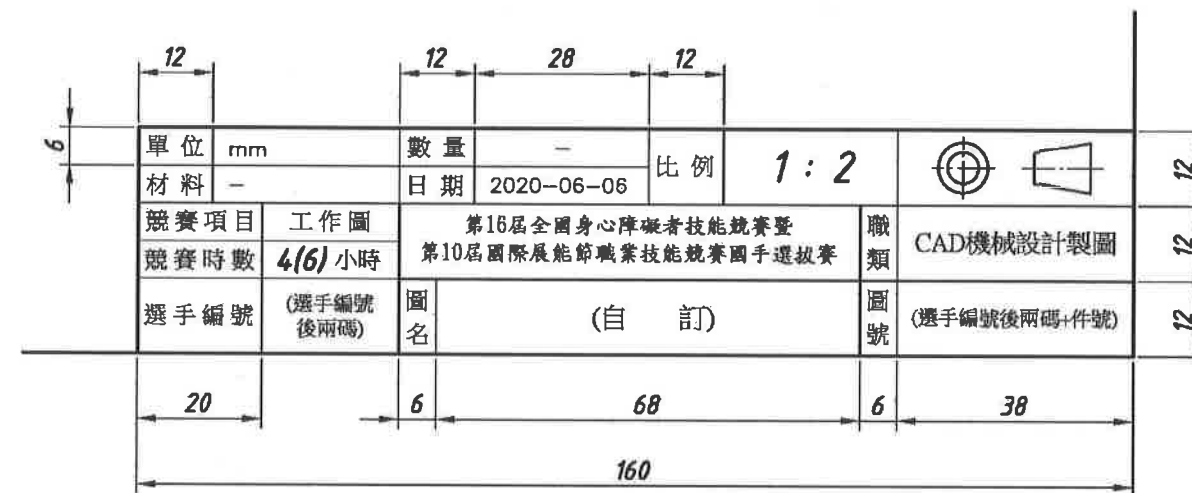
第 16 屆全國身心障礙者技能競賽暨
第 10 屆國際展能節職業技能競賽國手選拔賽
競賽試題及說明

職種：CAD 機械設計製圖

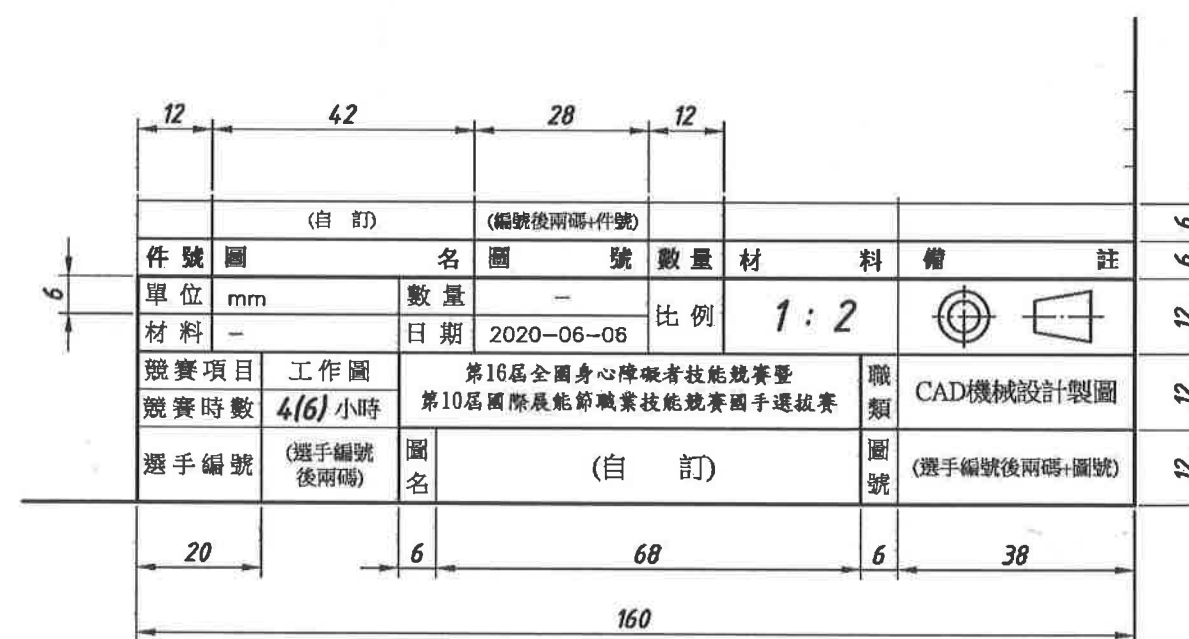
命題人：王照明

試題說明：(本試題共 4 張，繪製 7 個零件，共出圖兩張 A2)

- 一、以電腦輔助繪圖應用軟體如 AutoCAD 等，繪製機械車床尾座組合圖之件號 1、2、3、4、5、6 及 7 之零件工作圖。
- 二、以 1:2 比例出圖件號 1 至 7 之零件工作圖於兩張 A2 圖紙，將檔案存在桌面，檔名為選手編號(後兩碼)。
- 三、零件工作圖須依最新 CNS3 之標準規定繪製，含線條式樣粗細、尺度、公差配合、幾何公差及表面織構符號…等。
- 四、不得攜帶紙本設計便覽，場地統一提供檔案”電腦輔助機械設計製圖乙級 1050101.pdf”在電腦桌面。
- 五、本試題總競賽時間約為 5-6 小時，前繪圖時間為 3 小時(上午)，可提前交卷但不加分。後出圖約 1.5 小時(下午)。
- 六、交卷時試題及說明不可帶走須繳回。
- 七、在各張圖紙右下角，參考下一頁之圖(a)單一零件標題欄及圖(b)多個零件標題欄(含標題欄及零件表)之尺度及格式繪製並填妥相關資料，出圖後再親自在各張圖紙右下角標題欄中之簽名欄內簽名確認後繳交。(標題欄中之圖名須自訂)

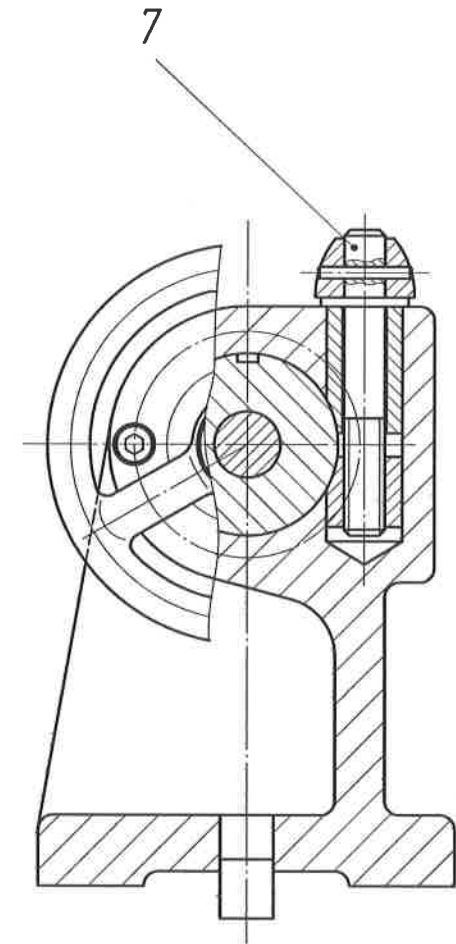
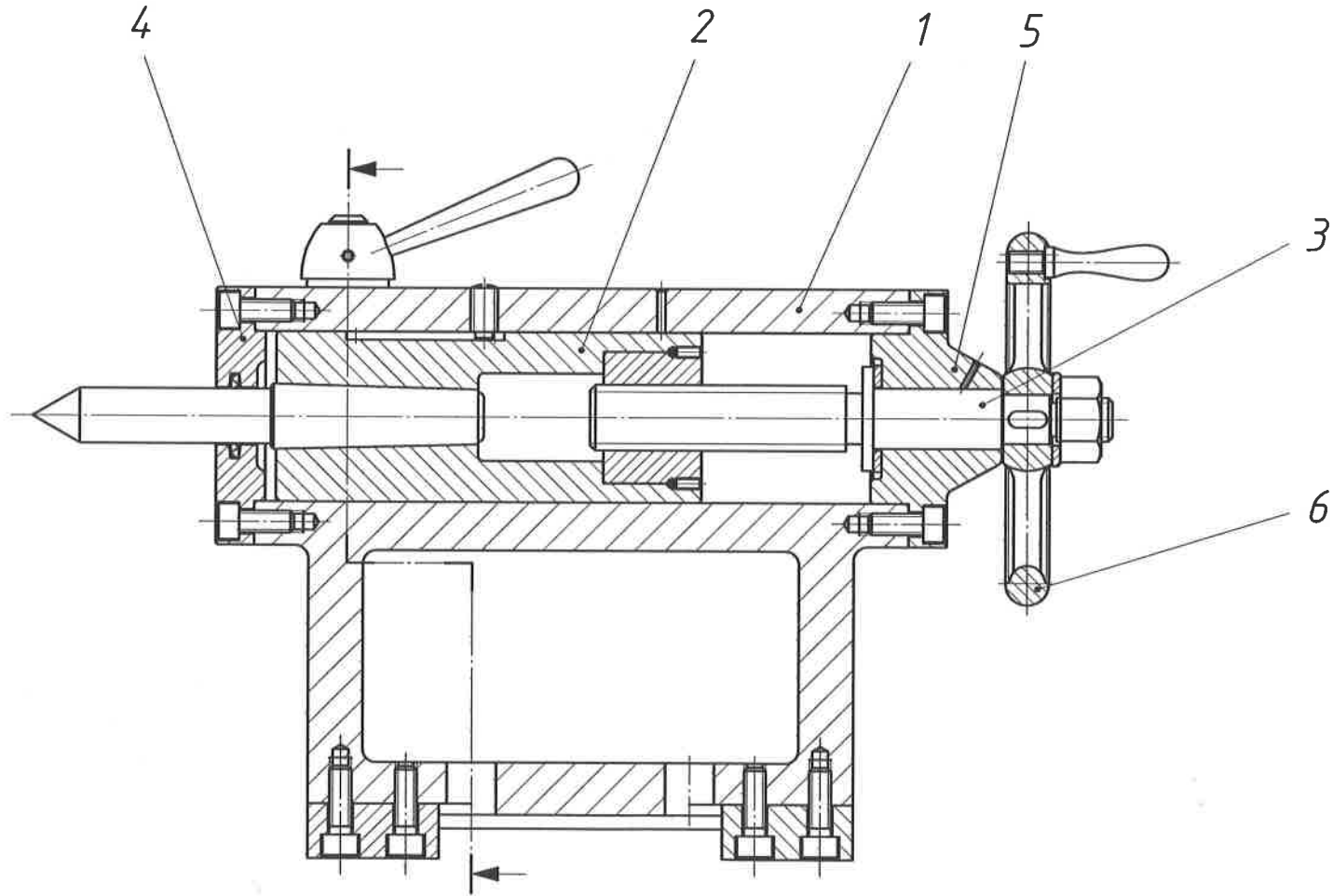
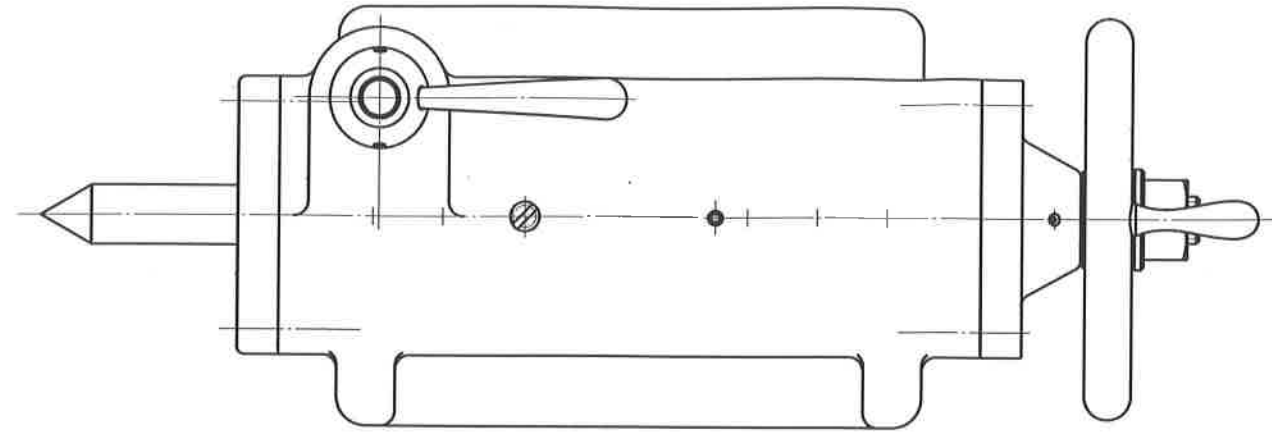


圖(a) 單一零件標題欄



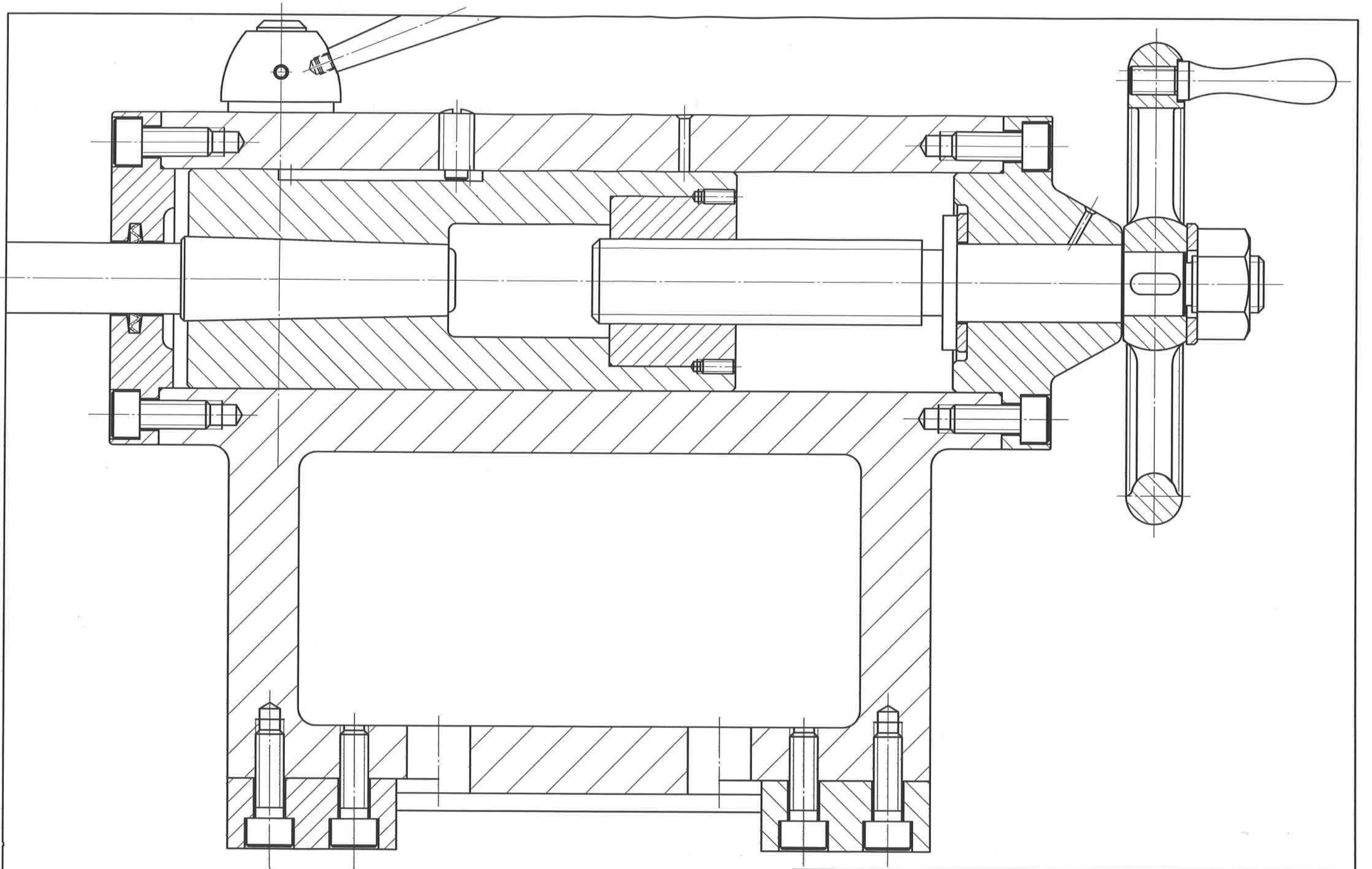
圖(b) 多個零件標題欄

變更記事



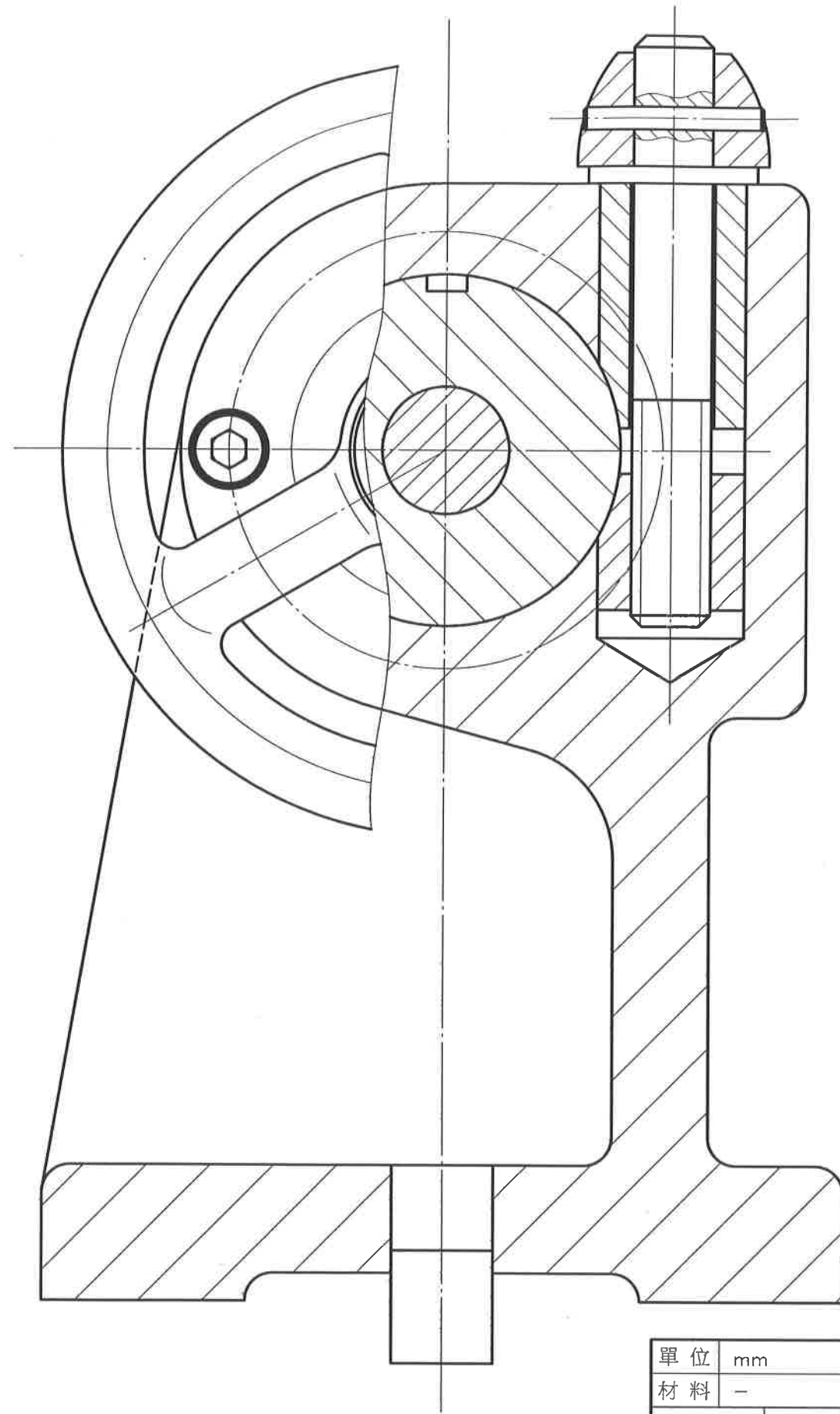
單位	mm	頁數	1/4	比例	1 : 2.5	
材料	-	日期	2020-06-06			
競賽項目	工作圖		第16屆全國身心障礙者技能競賽暨 第10屆國際展能節職業技能競賽國手選拔賽		職類	CAD機械設計製圖
競賽時數	4(6)小時				圖名	車床尾座組合圖
命題人	王照明				圖號	16-05-1_4

變更記事



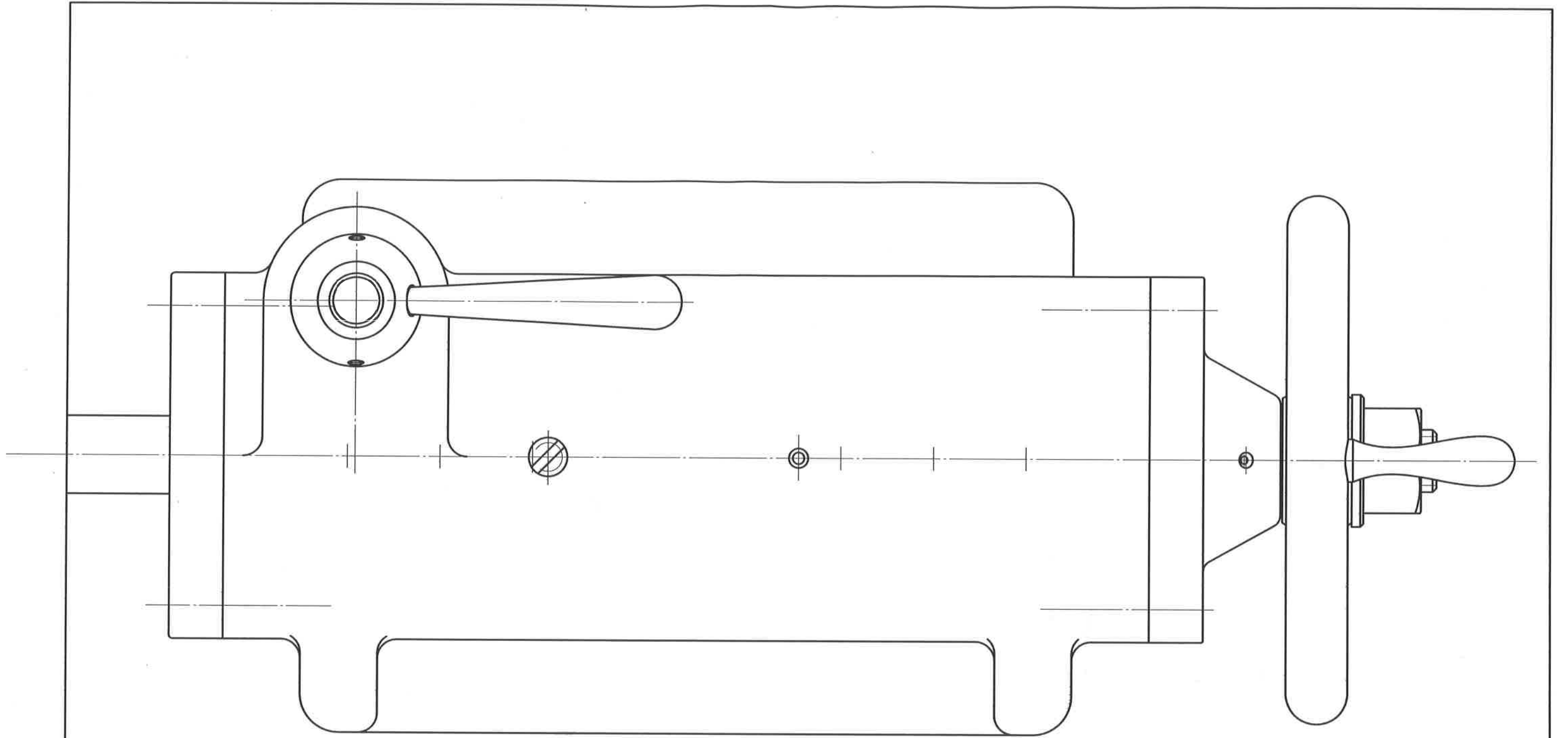
單位	mm	頁數	2/4	比例	1:1		
材料	-	日期	2020-06-06				
競賽項目	工作圖	第16屆全國身心障礙者技能競賽暨 第10屆國際展能節職業技能競賽國手選拔賽			職類	CAD機械設計製圖	
競賽時數	4(6)小時						
命題人	王照明	圖名	車床尾座組合圖			圖號	16-05-2_4

變更記事



單位	mm	頁數	3/4	比例	1:1		
材料	-	日期	2020-06-06				
競賽項目	工作圖	第16屆全國身心障礙者技能競賽暨 第10屆國際展能節職業技能競賽國手選拔賽			職類	CAD機械設計製圖	
競賽時數	4(6)小時						
命題人	王照明	圖名	車床尾座組合圖			圖號	16-05-3_4

變更記事



單位	mm	頁數	4/4	比例	1:1		
材料	-	日期	2020-06-06				
競賽項目	工作圖	第16屆全國身心障礙者技能競賽暨 第10屆國際展能節職業技能競賽國手選拔賽			職類	CAD機械設計製圖	
競賽時數	4(6)小時						
命題人	王照明	圖名	車床尾座組合圖			圖號	16-05-4_4