

勞動部勞動力發展署桃竹苗分署

107 年度自辦職前訓練

Android 手機程式開發班 (幼獅) A 期

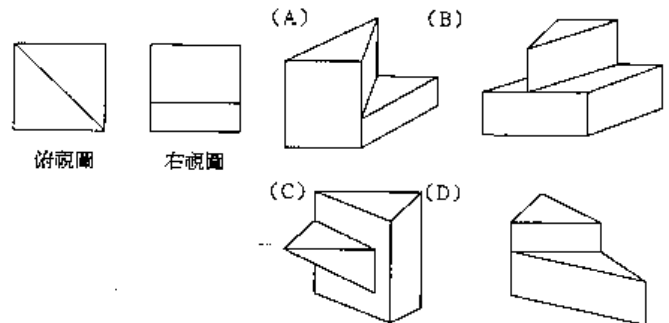
筆試考卷 (試卷 5)

選擇題(單選題)/智力測驗 25 題、專業科目 25 題/一題 2 分

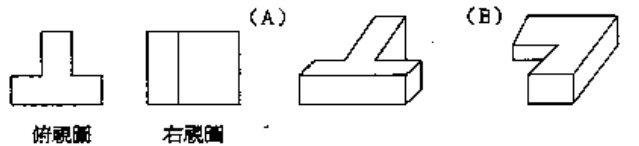
智力測驗(共 25 題)

題號 題目

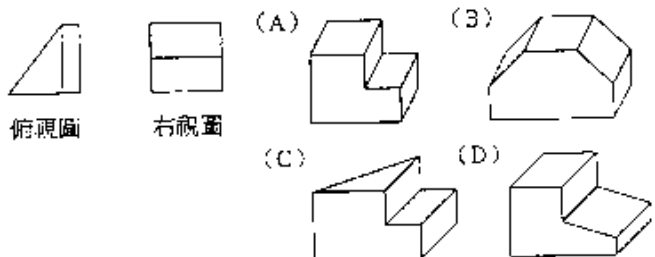
1. 信紙之於_____，好比_____之於奶瓶
(A)郵票…水果 (B)郵局…汽水 (C)信封…牛奶 (D)郵差…水果
2. 木頭之於_____，好比_____之於生鏽
(A)腐朽…磚塊 (B)破碎…磚塊 (C)腐朽…玉器 (D)腐朽…鐵器
3. _____之於網球拍，好比棒球之於_____
(A)羽毛球…球棒 (B)網球…球棒 (C)網球…手套 (D)羽毛球…手套
4. _____之於楓葉，好比春天之於_____
(A)秋天…櫻花 (B)冬天…櫻花 (C)秋天…彩虹 (D)夏天…夕陽
5. _____之於胎生，好比雞之於_____
(A)烏鴉…卵胎生 (B)牛…卵生 (C)豬…胎生 (D)鯨魚…卵胎生
6. 有一條繩子要測量一未知的井深，已知繩子折 4 折後比井深長 1 公尺，若折 5 折後則比井深少 1 公尺，請問此繩子長為多少公尺？(A)10 公尺 (B)20 公尺 (C)30 公尺 (D)40 公尺
7. 某一部隊共有 120 架飛機，其中轟炸機為運輸機的 2 倍數量，戰鬥機為轟炸機的 1.5 倍數量，則請問戰鬥機有幾架？(A)40 架 (B)50 架 (C)60 架 (D)70 架
8. 請問何者為右側之立體圖？



9. 請問何者為右側之立體圖？



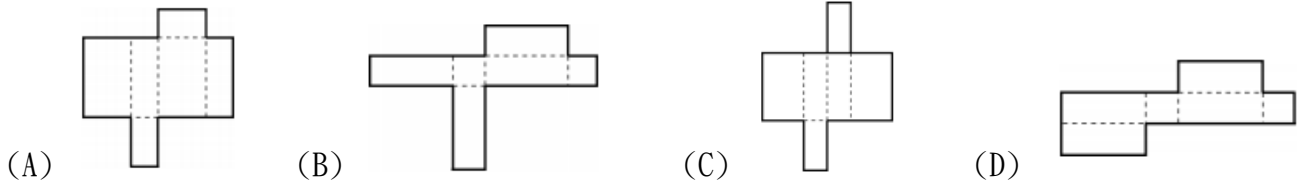
10. 請問何者為右側之立體圖？



11. 6, 11, 16, 22, 26, □, 36, 44, 46, 請問□內應填入?(A)28 (B)30 (C)33 (D)35
12. 840, 420, 280, □, 168, 120, 105, 請問□內應填入?(A)250 (B)210 (C)195 (D)170

筆試全程禁止使用手機及電子計算機，若有違反時參酌考選部試場規則第 5 條第 5 款「試題註明禁止使用電子計算器而使用。」將扣除筆試成績 20 分，其餘未盡詳細明載部分將依據考選部試場規則辦理。

13. 身體的許多部位，經常具備某些意義，下列的選項何者運用「不恰當」？(A)他是個「硬骨頭」的人，不為五斗米折腰 (B)他喜歡「嚼舌根」，總是貪多嚼不爛 (C)你是「胳膊向外彎」，欺負自己人 (D)「眼尖」的他，發覺她眼角淚痕猶在。
14. 「虎克小時貧困，又患心肌梗塞的疾病，卻能發明許多東西。」這可以印證許多人生哲理，下列何者「不包括」在內？(A)人之有德、慧、術、知者，恆存乎疾疾 (B)困難是上帝偽裝的祝福 (C)在山腳下徘徊的人，永遠到不了峰頂 (D)天將降大任於斯人也，必先苦其心志，勞其筋骨，餓其體膚，空乏其身。
15. 「他的疾病逐漸追上他旺盛的發明力」這句話的修辭技巧，與何者相同？(A)山巒靜靜地睡了 (B)發明的靈感，有時就像聖靈的氣息一樣 (C)雨是一首溼溼的牧歌 (D)讀書重在收得其意趣。
16. 下列何者不可能為長方體的展開圖？



- (A) (B) (C) (D)
17. 設 $x=2$ 是 $mx+7=13$ 的解，則 $m=?$ (A)2 (B)3 (C)4 (D)5
18. 「你像冬天裡的一把火，溫暖了我的窩」，上述廣告詞內容所促銷的產品為何？
(A)電視 (B)化妝品 (C)電暖器 (D)鞋子
19. $x=-1$ 是哪一個方程式的解？(A) $-x+1=3$ (B) $2x+1=4$ (C) $-3x+1=4$ (D) $-2=x+1$
20. 群義原有 x 元，用去 y 元後，剩餘的錢為用去的 2 倍多 30 元，則 $x-3y+30=?$
(A) 120 (B) 90 (C) 60 (D) 30
21. 已知買 2 盒巧克力與 3 包餅乾需 205 元，買 3 盒巧克力與 5 包餅乾需 330 元，小葛帶了 500 元，試問下列哪一種買法剛好不用找錢？(A)6 盒巧克力，6 包餅乾 (B)5 盒巧克力，5 包餅乾 (C)4 盒巧克力，8 包餅乾 (D)8 盒巧克力，4 包餅乾
22. 媽媽拿 110 元給小明，剛好可以買糖 4 包、鹽 3 包，但小明錯買成糖 3 包、鹽 4 包，結果剩下 10 元，請問鹽每包的價錢是多少元？(A)5 元 (B)10 元 (C)15 元 (D)20 元
23. 鐵牛和其他兩位同學一起去劍湖山玩，交通費共 800 元，餐費共 250 元，若每張門票為 x 元，結算所有花費後，發現平均每人花費不超過 700 元，則下列何者不可能是門票的價格？
(A)300 元 (B)340 元 (C)350 元 (D)370 元
24. 一隻蝸牛沿著牆壁往上爬，白天可以爬 2 公尺，晚上休息會下滑 0.5 公尺，若牆壁高 14 公尺，請問蝸牛需要爬幾天？(A)9 天 (B)10 天 (C)11 天 (D)12 天
25. 時鐘從 2 時 0 分到 2 時 45 分時，時針移動了幾度？ (A)22.5 度 (B)21 度 (C)20.5 度 (D)19 度

專業試題(共 25 題)

題號 題目

26. 有關 Java 語言結構控制語法，下列何者正確？(A)while ($x>0$) do { $y=5$;}(B)for ($x<10$) { $y=5$;}(C)while ($x>0$ || $x<5$) { $y=5$;}(D)do ($x>0$) { $y=5$ } while ($x<1$)。
27. 針對右側 Java 程式，factorial(3)的回傳值為何？
(A)0(B)1(C)3(D)6。
- ```
int factorial(int x) {
 if (x > 1) return x * factorial (x - 1);
 else return 1;
}
```

28. 針對以下 Java 程式片段，執行後 sum 值為何？(A)10(B)15(C)55(D)66。

```
int i, sum = 0;
for (i=1; sum<11; i++) sum = sum+i;
```

請翻背面繼續作答

29. 在 Java 例外(Exception)處理中，若在 try 區塊中配置一個資源，下述何者正確？(A)至少要跟隨一個 catch 區塊(B)需要捕捉資源配置所產生的例外情況，或是在此方法(method)丟出一個例外(C)必須在下一個 catch 區塊釋放此資源(D)必須在此 try 區塊的最後指令釋放此資源。
30. 若 Java 語言的方法沒有回傳值，在方法名稱前面要使用以下那一個保留字？  
(A)public(B)private(C)void(D)null。
31. 下列何者不是 Java 語言的關鍵字(Keyword)？(A)super(B)this(C)then(D)finally。
32. Java 語言宣告陣列 int x[100]，下列何者為最小索引值？(A)-1(B)0(C)1(D)2。
33. 當 Java 程式產生一個 Exception 物件被 throw 時，下列何者正確？(A)該物件被刪除(B)該物件被垃圾收集機制回收(C)程式會暫停(D)會被相關 catch 區塊處理。
34. 一個 Java 語言類別實做一個有三個方法的介面(Interface)，並實做其中一個 method，則此類別為以下那一種型態的類別？(A)Concrete(B)Abstract(C)Discrete(D)Friend。
35. 有關 Java 語言介面(Interface)方法(method)定義的存取權限，會使用以下那一個修飾子？  
(A)public(B)private(C)protected(D)package。
36. 在 Java 語言中，下列何者為有效的 float 宣告？(A)float x=-128;(B)float x=3.5X;(C)float x=10.2D;(D)float x=25L;。
37. 一 Java 程式片段如下 String s = "hello";，下列何者為正確？(A)s+3=s;(B)s=s-3;(C)char c=s[3];(D)s=s+s.length();。
38. 下列二維整數陣列宣告，何者正確？(A)int a [][] = new int [3,3];(B)int a [3][3] = new int [][];(C)int a [][] = new int [3][3];(D)int a [] = new int [3][3];。
39. 一 Java 程式片段如下，執行後 y 值為何？(A)10(B)20(C)25(D)30。

```
int x=20;
int y=(x<10)? 10: (x>20)?25:20;
```

40. 一 Java 程式片段如下，執行後下列何者為其輸出？(A)[A, B, C, D](B)[A, B, C, D, A, B](C)[A, B, C, D, [A], [B]](D)[A, A, B, B, C, D]。

```
String[] str1 = {"A", "B", "C", "D"};
String[] str2={"A", "B"};
ArrayList list1 = new ArrayList(Arrays.asList(str1));
ArrayList list2 = new ArrayList(Arrays.asList(str2));
ArrayList a = (ArrayList)list1.clone();
list1.addAll(list2);
Collections.sort(list1);
System.out.println(list1);
```

41. 下列何者可要求 JVM 執行記憶體清理的動作？  
(A)System.delete();(B)System.gc();(C)System.finalize();(D)System.pack();。
42. 一 Java 程式片段如下，執行後下列何者為其輸出？(A)印出 A(B)印出無限個 A(C)可編譯，無法執行(D)無法編譯。

```
class A implements Thread {
 public void run() {
 System.out.println("A");
 }
}

public class Sub {
 public static void main(String args[]) {
 A b = new A();
 b.run();
 }
}
```

43. 下列何者屬於輸出裝置？(A)數位板(B)終端顯示器(C)鍵盤(D)滑鼠。
44. 電腦名詞「BBS」是指(A)電子郵件(B)電子佈告欄(C)區域網路(D)網際網路。
45. 在 Internet 上的每一台電腦主機都有一個唯一的識別號，這個識別號就是(A)CPU 編號(B)帳號(C)IP 位址(D)PROXY。
46. 條碼閱讀機屬於(A)輸出設備(B)CPU(C)輸入設備(D)記憶設備。
47. 下列何者是「可程式唯讀記憶體」之縮寫？(A)PROM(B)BIOS(C)RAM(D)ROM。
48. 下列何者不屬於週邊設備？(A)印表機(B)CPU(C)鍵盤(D)CD-ROM。
49. 在網際網路的網域組織中，下列敘述何者是錯誤的？(A)gov 代表政府機構(B)edu 代表教育機構(C)net 代表財團法人(D)com 代表商業機構。
50. 網際網路的 IP 位址長度係由多少位元所組成？(A)16(B)32(C)48(D)64。

**交卷時請連同答案卷一起繳回**

# 動部勞動力發展署桃竹苗分署

107 年自辦職前訓練

筆試答案卷 5

班別：Android 手機程式開發班（幼獅）A 期

號碼：\_\_\_\_\_ 姓名：\_\_\_\_\_

|    |    |    |    |    |    |    |    |    |    |
|----|----|----|----|----|----|----|----|----|----|
| 1  | 2  | 3  | 4  | 5  | 6  | 7  | 8  | 9  | 10 |
| C  | D  | B  | A  | B  | D  | C  | A  | A  | C  |
| 11 | 12 | 13 | 14 | 15 | 16 | 17 | 18 | 19 | 20 |
| C  | B  | B  | C  | A  | C  | B  | C  | C  | C  |
| 21 | 22 | 23 | 24 | 25 | 26 | 27 | 28 | 29 | 30 |
| C  | B  | D  | B  | A  | C  | D  | B  | B  | C  |
| 31 | 32 | 33 | 34 | 35 | 36 | 37 | 38 | 39 | 40 |
| C  | B  | D  | B  | A  | A  | D  | C  | B  | D  |
| 41 | 42 | 43 | 44 | 45 | 46 | 47 | 48 | 49 | 50 |
| B  | A  | B  | B  | C  | C  | A  | B  | C  | B  |

錄取名單將於甄試後 5 個工作天下午 5 時前公告於本分署網頁【最新消息】