

111 年度自辦職前訓練

物聯網開發與行動裝置應用(Android、Python、Embedded System)(幼獅)第 02 期 甄試筆試考卷 B 卷

選擇題(單選題)/智力測驗 25 題、專業科目 25 題/一題 2 分

智力測驗(共 25 題)

題號 題目

1. 已知 A (1, 5)、B (x, y) 為坐標平面上的相異兩點，C (-2, -2) 為 AB 的中點坐標，求 B 點坐標=? (A) (-9, -5) (B) (-5, -9) (C) (-5, 9) (D) (5, -9)
2. 有關 $-5x - 3$ 式子的敘述何者正確? (A) 常數項為 3 (B) 一次項為 -5 (C) 常數項和一次項的係數和為 -8 (D) 當 $x = -1$ 時， $-5x - 3$ 的值為 -8
3. $x = 5$ 為下列那一個方程式的解?
(A) $2x - 1 = x + 4$ (B) $3x - 5 = 0$ (C) $\frac{3x}{2} + x = 7$ (D) $4x = 5$
4. 下列四個敘述中，哪一個是正確的?
(A) $2x$ 表示 $2 + x$ (B) x^2 表示 $x + x$
(C) $2x^2$ 表示 $2x \cdot 2x$ (D) $2x + 5$ 表示 $x + x + 5$
5. 已知 $72 = \square \times \triangle$ ，其中 \square 和 \triangle 都是正整數，則 $\square + \triangle$ 的值不可能是下列何者?
(A) 72 (B) 38 (C) 27 (D) 17
6. 漩渦明仁將電腦的開機密碼設定成一個四位數 abcd，且這四個數字隱藏在 $1800 = 2axb2xcd$ 的標準分解式中，則漩渦明仁的密碼是幾號? (A) 3532 (B) 3352 (C) 5233 (D) 5323
7. 下列各式何者正確?
(A) $3\frac{1}{2} \times (-\frac{2}{3}) = 3 + \frac{1}{2} \times (-\frac{2}{3})$ (B) $3\frac{1}{2} \times (-\frac{2}{3}) = (3 + \frac{1}{2}) \times (-\frac{2}{3})$
(C) $5 \div 1 \frac{2}{15} \times \frac{2}{15} = 5 \times 1 \frac{15}{2} \times \frac{2}{15}$ (D) $5 \div 1 \frac{2}{15} \times \frac{2}{15} = 5 \times \frac{15}{17} \times \frac{15}{2}$
8. 已知線型函數 $y = f(x) = ax + b$ 的圖形通過點 (2, -7)，且平行 x 軸，則 $a + b = ?$ (A) -5 (B) 7 (C) -7 (D) 14
9. 坐標平面上，若有一線型函數的圖形通過 (-3, 4) 和 (2, -5) 兩點，則此函數的圖形不通過哪一個象限? (A) 一 (B) 二 (C) 三 (D) 四
10. 求一元二次方程式 $(x - 8)(x + 3) = 0$ 的解為何? (A) 8 或 3 (B) -8 或 3 (C) -8 或 -3 (D) 8 或 -3
11. 已知 $f(x) + g(x) = 7x + 4$ ， $f(x) - g(x) = -3x + 18$ ，則 $f(3) = ?$ (A) 15 (B) 17 (C) 19 (D) 21
12. 下列「」中的注音書寫成國字後，何者正確? (A) 改「ㄊ一ㄎㄨㄛ」易轍：弦 (B) 「ㄉㄨㄚㄨㄛ」養：眷 (C) 疏「ㄉㄨㄚㄨㄛ」溫泉：簧 (D) 「ㄎㄨㄚㄨㄛ」下之辱：跨
13. 下列「」中的注音，何組寫成國字後不相同?
(A) 銷聲「ㄎㄨㄛ」跡／「ㄎㄨㄛ」名信件 (B) 口「ㄉㄨㄚㄨㄛ」筆伐／錙「ㄉㄨㄚㄨㄛ」必較 (C) 大眾「ㄎㄨㄛ」論／乘「ㄎㄨㄛ」馬驚 (D) 濟弱扶「ㄎㄨㄛ」／「ㄎㄨㄛ」國之姿
14. 下列「」中的注音寫成國字後，何組字形兩兩相同? (A) 閃「ㄉㄨㄚㄨㄛ」其詞一眾口「ㄉㄨㄚㄨㄛ」金 (B) 廣「ㄉㄨㄚㄨㄛ」人海一孤獨寂「ㄉㄨㄚㄨㄛ」 (C) 亦步亦「ㄎㄨㄛ」一並駕齊「ㄎㄨㄛ」 (D) 群山萬「ㄉㄨㄚㄨㄛ」一以鄰為「ㄉㄨㄚㄨㄛ」

15. 下列「」中的字，何者讀音相同？(A)轉「捩」點—「淚」如雨下 (B)擔任幕「僚」—「瞭」若指掌 (C)高瞻遠「矚」—「囑」咐拜託 (D)諄諄教「誨」—後「悔」莫及
16. 下列「」中的字，哪一項實指顏色？(A)他很喜歡說「黃」色笑話，實在令人厭惡 (B)他是歌壇當「紅」的巨星 (C)他因一時貪念被「金」光黨詐騙，損失了所有的退休金 (D)老陳所經營的農場「碧」草如茵、景色宜人，是一個渡假的好地方
17. 下列「」中的數詞，何者不是虛數？(A)將軍「百」戰死 (B)壯士「十」年歸 (C)桃園「三」結義 (D)「千」山鳥飛絕
18. 「我的作文能力和光宗差不多，可說是□□□□；耀祖的表現更好，我只能勉強□□□□；而治國是作文的常勝軍，和他比的話我就□□□□了！」以上空格處依序應填入哪組成語？(A)不分軒輊、望塵莫及、望其項背 (B)不分軒輊、望其項背、望塵莫及 (C)望其項背、望塵莫及、不分軒輊 (D)望其項背、不分軒輊、望塵莫及
19. 下列文句所提到的方位，何者沒有特殊意義，可以任意更換？
(A)開我「東」閣門，坐我「西」閣門 (B)滾滾長江「東」逝水，浪花淘盡英雄 (C)故人「西」辭黃鶴樓，煙花三月下揚州 (D)江「東」子弟多才俊，捲土重來未可知
20. 以下成語中的缺空處，何者不是相反的字？
(A)□飛□舞 (B)□眼□珠 (C)□奔□跑 (D)□高□厚
21. 「天下有一人知己，可以不恨。不獨人也，物亦有之。如菊以□□為知己，梅以□□為知己，竹以子猷為知己，蓮以□□為知己，桃以避秦人為知己。」(張潮 幽夢影)，試從參考選項中選出缺空處之正確答案。
(甲)屈原 (乙)和靖 (丙)淵明 (丁)陸羽 (戊)濂溪。正確順序應為下列何者？(A)丙乙戊 (B)丁甲戊 (C)丙乙丁 (D)甲戊乙
22. 以下「」裡的字音，何者錯誤？
(A)大放「厥」詞：ㄌㄧㄝˇ (B)失之交「臂」：ㄅㄧˋ
(C)「子」然一身：ㄌㄧˊ (D)不「脛」而走：ㄌㄧˋ
23. 下列哪一個選項的成語用法，並不適當？
(A)恩恩正值「日薄西山」的花樣年華，才剛踏入社會，卻罹患了憂鬱症 (B)珈珈沒有透徹地了解這件事情，就在那裏「大放厥詞」，真是好氣又好笑 (C)阿暉和阿丞兩兄弟，為了爭祖產，鬧得「兄弟鬩牆」，真是太不值得了 (D)自從婷琪接任董事後，便「大刀闊斧」從事改革，終於使公司營運蒸蒸日上
24. 以下「」裡的字形，何者全部正確？
(A)乏善可「成」/包羅萬「象」 (B)何足掛「齒」/外「持」內張
(C)以管「窺」天/反唇相「稽」 (D)「子」然一身/不「輪」不類
25. 「香」花、「暗」笑、「明」說、「紅」色、「蘋果」綠、「很」亮、「僅」有、「漸漸」適應。以上「」中的詞有幾個是副詞？(A)四個 (B)五個 (C)六個 (D)七個

專業試題(共 25 題)

題號 題目

26. 關於 Java 類別中的變數，以下那個敘述是不正確的？(A)加上 static 修飾詞的變數，代表此變數為所有此類別所產生物件共用的靜態變數，每個物件並不會各自擁有一個相同名稱的變數 (B)加上 protected 修飾詞的變數，代表此變數受到類別的保護，其他類別都只能透過此類別的方法來存取此變數 (C)加上 final 修飾詞的變數，代表此變數為常數 (D)加上 public 修飾詞的變數，代表此變數可以讓其他類別直接存取。
27. 關於 Java 類別中的建構子(Constructor)，以下那個敘述是不正確的？(A)只有當類別中沒有定義任何建構子的情況下，編譯器才會建立預設建構子(B)預設建構子與其類別具有相同的存取權限 (C)預設建構子可以呼叫其父類別(Super Class)的無參數建構子(D)只要某類別缺少無參數建構子，編譯器會建立一個預設建構子。
28. 有關於 Java 程式語言，下列那個敘述是正確的？(A)具有 finalize()方法的物件在程式結束前永遠會先呼叫其 finalize()方法(B)具有 finalize()方法的物件，其記憶體區塊是不可以回收的(C)被目前執行緒存取的物件，其記憶體區塊是不可以回收的(D)不再使用的物件，其記憶體區塊會自動被回收。
29. 何者不是 OSI 網路七層通訊協定(Communication Protocol)第二層所提供之功能？ (A)資料包裝與拆裝 (Encapsulation/ Decapsulation) (B)資料分段與組合(Segmentation/Reassembly) (C)資料流量控制(Flow Control) (D)資料繞送(Routing)。
30. 針對以下 Java 程式片段，f(8, 3)輸出為何？(A)3(B)5(C)8(D)11 。
- ```
int f(int x, int y) {
 if (x == y) return 0;
 else return f(x-1, y) + 1;
}
```
31. 針對以下 Java 程式片段，執行後 sum 值為何？(A)10(B)15(C)55(D)66 。
- ```
int i, sum = 0;  
for (i=1; sum<11; i++) sum = sum+i;
```
32. 針對以下 Java 程式片段，執行後輸出為何？(A)2(B)3(C)4(D)5 。
- ```
void main() {
 int i=1, j=5;
 do {
 j=i++;
 j--;
 } while(j>0);
 System.out.printf("%i");
}
```
33. 下列何者可以修正以下 Java 程式碼的錯誤？
- (A)移除 return(x+5);的()
  - (B)移除 setCode method 的 abstract
  - (C)將 protected 更正為 public
  - (D)加入 abstract 於 class 宣告的前面

```

public class A {
 private double x;
 public double getX() {
 return (x+5);
 }
 protected abstract void setCode(double code);
}

```

34. 以下 Java 程式執行完後，輸出結果為何？

(A)WindPlay(B)沒有任何輸出(C)可以編譯無法執行(D)無法編譯。

```

abstract class Instrument { abstract public void play(); }
class Wind extends Instrument {
 public void play() { System.out.println("WindPlay"); }
}
class MusicPlay {
 public void tune(Instrument i) { i.play(); }
}
public class Music {
 public static void main(String[] args) {
 MusicPlay mp = new MusicPlay();
 Instrument ins;
 ins = new Wind();
 mp.tune(ins);
 }
}

```

35. 一 Java 程式片段如下，執行後下列何者為其輸出？(A)Michael(B)Eric(C)Jeff(D)Joel。

```

Vector vectNames = new Vector();
String[] strNames = {"Michael", "Eric", "Jeff", "Joel"};
for(int i = 0; i < strNames.length; i++)
 vectNames.add(strNames[i]);
Collections.sort(vectNames);
System.out.println(vectNames.get(0));

```

36. 一 Java 程式片段如下，執行後下列何者為其輸出？(A)1(B)2(C>true(D>false。

```

String[] str1 = {"A", "B", "C", "D"};
String[] str2={"A", "B"};
ArrayList list1 = new ArrayList(Arrays.asList(str1));
ArrayList list2 = new ArrayList(Arrays.asList(str2));
ArrayList a = (ArrayList)list1.clone();
System.out.println(list1.containsAll(list2));

```

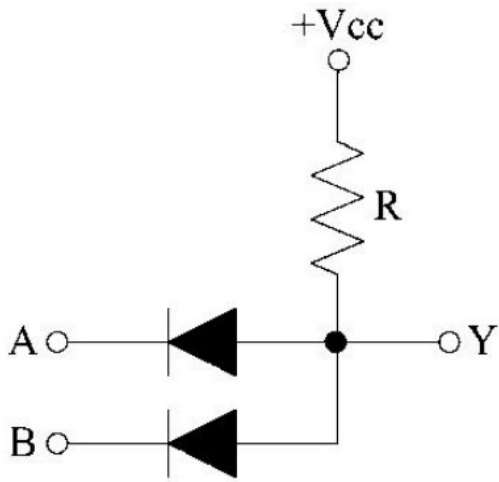
37. 一 Java 程式片段如下，執行後下列何者為其輸出？(A)[A, B](B)[A, B, C, D](C>true(D>false。

```

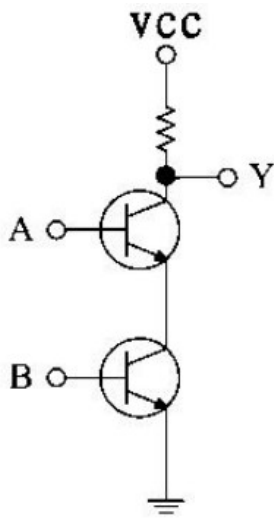
String[] str1 = {"A", "B", "C", "D"};
String[] str2={"A", "B"};
ArrayList list1 = new ArrayList(Arrays.asList(str1));
ArrayList list2 = new ArrayList(Arrays.asList(str2));
ArrayList a = (ArrayList)list1.clone();
System.out.println(list1.remove(list2));

```

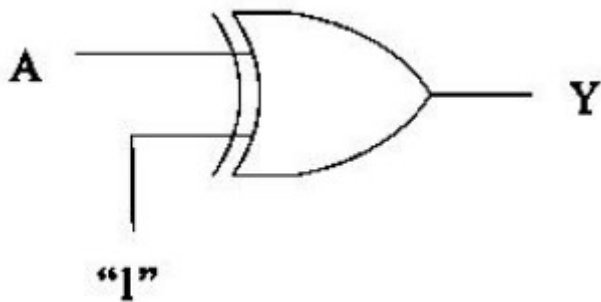
38. 下圖為正邏輯狀態時，則 Y 之布林函數為  $Y=(A)AB(B)A+B(C)A\oplus B(D)A\odot B$  。



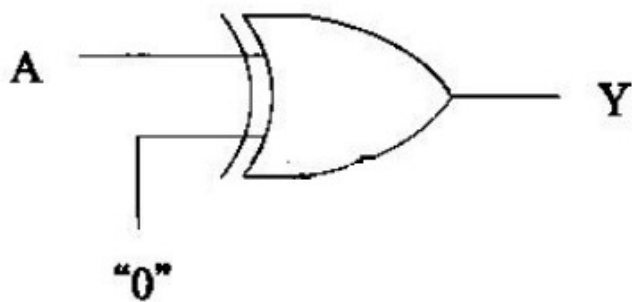
39. 下圖所示電路為(A)OR(B)AND(C)NOR(D)NAND 閘。



40. 下列邏輯閘輸出  $Y=(A)1(B)0(C)NOT A(D)A$  。



41. 下列邏輯閘輸出  $Y=(A)1(B)0(C)NOT A(D)A$  。



42. 將 11 個雜亂資料利用氣泡排序法(Bubble Sort)由小到大排序，需比較或判別幾次？  
(A)10(B)11(C)55(D)100。
43. 將 1000 個已排序過後資料，利用二分搜尋法(Binary Search)找尋其中一筆特別資料，最多要搜尋比較幾次？(A)10(B)11(C)55(D)100。
44. Linux 系統中，下列權限組合何者屬於符號鏈結？  
(A)drwxrwx-- (B)lrwxrwxrwx (C)rw-rw-rw- (D)-r--r--r--。
45. 一個 16 位元的 CPU 工作頻率為 10MHz，其資料匯流排讀寫週期包含有 4 個時脈週期及一個等待週期，請問其最大匯流排頻寬為  
(A)10(B)8(C)4(D)2 MBytes/sec。
46. 使用二個具有致能(Enable)控制的「2 X 1」多工器，在加入下列何者元件之後，可以組成一個「4 X 1」多工器？(A)NOT Gate(B)OR Gate(C)AND Gate(D)BUFFER。
47. 若一個多工器具有 2 的 n 次方之資料輸入線，則其必須具有多少條來源選擇線，才能選取到每一條資料輸入線？(A)n - 3(B)n - 2(C)n - 1(D)n。
48. 只使用 3 個不具有致能(Enable)控制的 2 X 1 多工器，在不加其他元件的狀況下，可以組成一個下列何種多工器？(A)4 X 1(B)6 X 1(C)8 X 1(D)10 X 1。
49. 在不加其他元件的狀況下，若要擴充成一個 16 X 1 多工器，最少須要多少個不具有致能(Enable)控制的 4 X 1 多工器？(A)4(B)5(C)6(D)7。
50. 使用兩個皆具有致能(Enable)控制輸入端的 2 X 4 解碼器及一個反相器，可以組成下列何種解碼器電路？(A)3 X 8(B)4 X 16(C)5 X 32(D)6 X 64。

交卷時請連同答案卷一起繳回

勞 動 部 勞 動 力 發 展 署 桃 竹 苗 分 署

1 1 1 年 自 辦 職 前 訓 練

筆試答案卷(試卷 B)

班別：物聯網開發與行動裝置應用(Android、Python、Embedded System)(幼獅)02期

|    |    |    |    |    |    |    |    |    |    |
|----|----|----|----|----|----|----|----|----|----|
| 1  | 2  | 3  | 4  | 5  | 6  | 7  | 8  | 9  | 10 |
| B  | C  | A  | D  | A  | B  | B  | C  | A  | D  |
| 11 | 12 | 13 | 14 | 15 | 16 | 17 | 18 | 19 | 20 |
| B  | A  | B  | D  | C  | D  | C  | B  | A  | A  |
| 21 | 22 | 23 | 24 | 25 | 26 | 27 | 28 | 29 | 30 |
| A  | D  | A  | C  | C  | B  | D  | C  | D  | 送分 |
| 31 | 32 | 33 | 34 | 35 | 36 | 37 | 38 | 39 | 40 |
| B  | A  | D  | A  | B  | C  | D  | A  | D  | C  |
| 41 | 42 | 43 | 44 | 45 | 46 | 47 | 48 | 49 | 50 |
| D  | C  | A  | B  | C  | A  | D  | A  | B  | A  |

錄取名單將於甄試後 5 個工作天下午五時前公告於本分署網頁【最新消息】