

勞動力發展署北基宜花金馬分署

114年度自辦職前訓練

能源電池(泰山)第1期
甄試題目

准考證號碼：156383□□□

座位號碼：_____

姓名：_____

本試卷單選擇題(共40題)

1~40題單選題，每題2.5分

請以2B鉛筆在答案卡上作答.答錯不倒扣

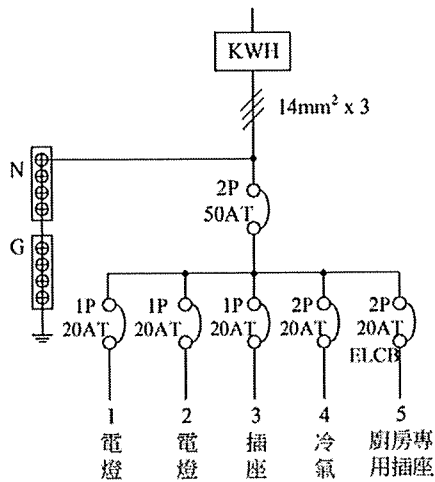
未在答案卡上作答者不予計分

測試時間40分鐘

測驗完畢請繳回試卷及答案卡

114年1月17日



01. (4) 感應電動機的轉速控制方法，下列何者正確？(1) 改變電源頻率 (2) 改變電源電壓 (3) 改變極數 (4) 以上皆可。
02. (3) 繞線式轉子感應電動機的轉子串聯電阻起動，起動電流會？(1) 不一定(2) 變高(3) 降低(4) 不變。
03. (4) 三相感應電動機之 Y- Δ 降壓起動，其定子繞組接法為(1) Δ 連接起動，Y 連接運轉(2) 起動及運轉均為 Δ 連接(3) 起動及運轉均為 Y 連接(4) Y 連接起動， Δ 連接運轉。
04. (3) 下列哪一種電動機具有旋轉磁場？
(1) 直流電動機 (2) 變壓器 (3) 三相感應電動機 (4) 電動發電機
05. (2) 電力工程選擇分路導線之線徑，應能承受電動機額定多少倍之電流(1) 1 (2) 1.25(3) 2 (4) 2.25 倍。
06. (2) 如圖(1)為家用配電系統單線圖，下列敘述何者正確？
(1) 中性線連接 N 端子，受總開關控制(2) 廚房分路 5 之開關為漏電斷路器，供電電壓為 120V(3) 電燈分路 1、2 跳脫電流均為 30 安培，供電電壓為 110V(4) 從瓦時計引接至總開關為 8 平方公釐電線。



如圖(1)


07. (1) 焦耳為下列何者之單位？(1) 能量 (2) 時間 (3) 電流 (4) 功率。
08. (2) 二馬力以下及三〇〇伏以下之固定裝置電動機其操作器得以一般開關，惟其額定值最小不得低於全載電流之幾倍？(1) 1 (2) 2 (3) 4 (4) 5 倍。
09. (3) 三相二二〇伏一般用電動機配線線徑選用 35 馬力電動機需選用多少線徑？
(1) 30 (2) 38 (3) 50 (4) 60 mm² 線徑。
10. (2) 承上題所示 35 馬力電動機全負載電流為多少安培？(1) 104 (2) 91 (3) 78 (4) 64 安培？
11. (4) 布林代數的基本運算 NOT 運算類型指？(1) 加法 (2) 乘法 (3) 互斥 (4) 補

數。

12. (3) 電熨斗、電鍋或其他電熱器，其容量達多少瓦以上，應使用耐熱花線。
(1)25 (2) 30 (3) 50 (4) 60 瓦。
13. (1) 第一種接地之接地電阻應保持在多少 Ω 以下？(1) 25 (2) 50 (3) 75 (4) 100。
14. (2) 低壓耐熱 PV3 絕緣電線之最高容許溫度為多少 $^{\circ}\text{C}$ ？(1) 120 (2) 75 (3) 60 (4) 90 $^{\circ}\text{C}$ 。
15. (1)  左圖所示符號為屋內配線設計圖之？(1) 低電壓電驛 (2) 瞬時過流電驛
(3) 過流電驛 (4) 過壓電驛。
16. (2) 比流器二次側不得？(1) 短路 (2) 開路 (3) 斷路 (4) 串路。
17. (4) 依電器承裝業管理規則規定，乙級電器承裝業之資本額應在多少萬元以上？(1)30
(2) 50 (3) 70 (4) 100 萬元。
18. (3) 移動式電具插座，其插座之額定電壓為二五〇伏以下者，額定電流應不小於安培？(1) 10 (2) 12 (3) 15 (4) 18 安培。
19. (3) 燈具、燈座、吊線盒及插座應確實固定，但重量不得超過多少公斤不得利用燈座支持。？(1) 1 (2) 2 (3) 2.7 (4) 3 公斤。
20. (2) 特別低壓線路裝設於屋內，當各項電具均接入時，導線相互間及導線與大地間之絕緣電阻不得低於多少 $\text{M}\Omega$ ？(1) 0.05 (2) 0.1 (3) 0.01 (4) 0.2 $\text{M}\Omega$ 。
21. (1) 屋內配線設計圖之符號為 ？(1) 三相三線 Δ 接地 (2) 三相三線 Δ 非接地 (3)
三相 V 共用點接地 (4) 三相四線 Δ 非接地。
22. (3) 昇降體內所使用之電燈及電具之額定電壓不得超過多少伏特？(1) 110 (2) 250
(3) 300 (4) 440 伏特。
23. (4) 廁所照明負載計算為每平方公尺單位為多少負載(伏安)？(1) 30 (2) 20
(3) 10 (4) 5 伏安。
24. (4) 第三種接地對地電壓 301V 以上，其接地電阻應在多少 Ω 以下？
(1)100 (2) 50 (3) 25 (4) 10 Ω 以下。
25. (1) 某三相、6 極感應電動機，電源頻率為 60Hz，則旋轉磁場轉速為多少？
(1)1200 (2) 1800 (3) 3600 (4) 7200 rpm
26. (4) 新能源通常指？
(1) 核能 (2) 太陽能 (3) 氫氣能 (4) 以上皆是。
27. (2) 變壓器之一次側係指？
(1) 高壓側 (2) 電源側 (3) 負載側 (4) 低壓側。
28. (3) 感應電動機之轉子旋轉方向，係與其旋轉磁場？

- (1) 無關，而永久保持順時針方向旋轉 (2) 無關，而永久保持逆時針方向旋轉
 (3) 與旋轉磁場成同向來旋轉 (4) 與旋轉磁場成反向來旋轉



29. (1) 屋內配線設計圖之符號  為？

- (1) 避雷器 (2) 避雷針 (3) 接地 (4) 電容器。

30. (3) 正弦波加於變壓器一次側時，由鐵心的磁滯影響造成激磁電流成為？

- (1) 含偶次諧波
 (2) 鋸齒波
 (3) 含奇次諧波
 (4) 正弦波

31. (3) 有一額定為直流 120V，600W 的電熱線，若修剪掉 1/3 長度並將剩下的 2/3 長度兩端接於 48V 直流電壓，則剩下 2/3 長度的電熱線消耗功率為何？

- (1) 80W (2) 100W (3) 144W (4) 173W

32. (1) 40 瓦以上之管燈應使用功率因數在百分之多少以上之高功因安定器？

- (1) 90 (2) 80 (3) 70 (4) 60 以上。

33. (2) 1KW 電熱器，若每日使用 5 小時，一個月以 30 天計，則使用的電能為？

- (1) 160 度 (2) 150 度 (3) 140 度 (4) 130 度。

34. (4) 住宅處所之臥房、書房、客廳、餐廳、浴室、廚房、走廊、樓梯或旅館之客房等每室至少應裝設多少燈具出線口分路出線口數？

- (1) 4
 (2) 3
 (3) 2
 (4) 1

35. (2) 有一 2500 瓦特的電熱水器，連續使用 2 小時，如果每度電費為 5 元，則應繳電費多少元？

- (1) 30 (2) 25 (3) 20 (4) 10 元。

36. (4) 20 馬力等於？ (1) 11190 (2) 12290 (3) 13390 (4) 14920 瓦特。

37. (4) 感應電動機之轉差率是？ (1) 與負載無關 (2) 不一定 (3) 隨負載增加而減小
 (4) 隨負載增加而增大。

38. (1) 在純電感電路中，電壓與電流相位關係為何？

- (1) 電壓超前電流 90 度 (2) 電壓落後電流 45 度 (3) 電壓與電流同相位 (4) 電壓落後電流 90 度。

39. (3) 三相感應電動機的電樞繞組中，每一個線圈的兩個線圈邊的配置位置，理想是相隔為？ (1) 60 (2) 90 (3) 180 (4) 240 度電機角。

40. (4) 學校之黑板一般照度標準以多少 Lx 計算？

- (1) 150~200 (2) 00~500 (3) 300~750 (4) 500~1000 Lx