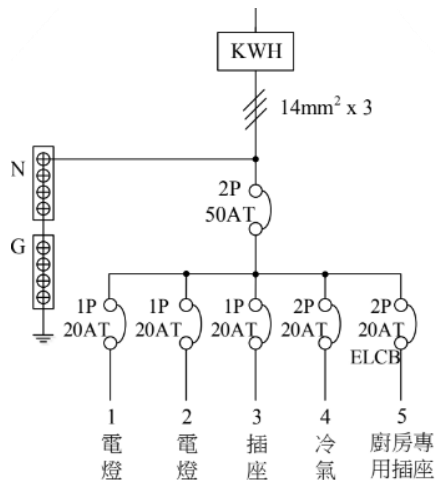


勞動部勞動力發展署北基宜花金馬分署(泰山職業訓練場)

電工常識

單選題共 40 題(每題 2.5 分, 答錯不倒扣分)：


01. (1) 有一臺三相、6 極、60Hz 之感應電動機，轉速為 1130rpm 時，旋轉磁場對轉子轉速為何?(1) 70 rpm (2) 1200 rpm (3) 120 rpm (4) 1130 rpm。
02. (2) 當感應電動機的轉速變慢，其轉子感應電壓頻率會?(1)不一定(2)變高(3)變低(4)不變。
03. (2) 如果三相感應電動機的三條電源線，任意交換其中二條接線後再送電，則電動機?(1)不變(2)反轉(3)燒損(4)轉向不變。
04. (3) 下列哪一種電動機具有旋轉磁場?
(1)直流電動機 (2)變壓器 (3)三相感應電動機 (4) 電動發電機
05. (4) 單相感應電動機輕載時，雖接上電源而不能起動，若以手轉動轉子，則可轉動並正常運動，其原因為(1)主線圈短路 (2)彎曲並卡住(3)線圈燒毀 (4) 動線圈開路。
06. (4) 如圖(1)為家用配電系統單線圖，下列敘述何者正確？
(1)中性線連接 N 端子，受總開關控制(2)冷氣分路 4 之開關為漏電斷路器，供電電壓為 220V(3)電燈分路 1、2 跳脫電流均為 30 安培，供電電壓為 110V(4)從瓦時計引接至總開關為 14 平方公釐電線。



如圖(1)

07. (1) 500 燭光的燈泡位在桌面中心點上方 4 公尺處，求與桌子同一平面，且距離桌面中心點 3 公尺處之照度為多少勒克斯 (lx)？(1)20 (2)10 (3)5 (4)2 。
08. (4) 二馬力以下及三〇〇伏以下之固定裝置電動機其操作器得以一般開關，惟其額定值最小不得低於全載電流之幾倍？(1) 5 (2) 3 (3) 4 (4) 2 倍。



9. (2) 屋內配線設計圖之符號  為？

(1) 避雷器 (2) 避雷針 (3) 接地 (4) 電容器。

10. (1) 220V 之 40 馬力鼠籠式電動機全負載電流約為多少安培？(1) 135 (2) 78 (3) 104 (4) 91 安培？
11. (1) 供應二具以上電動機之幹線或分路導線，其安培容量應不低於所供應電動機額定電流之和加最大電動機額定電流為多少%？(1) 25 (2) 15 (3) 10 (4) 5 %。
12. (4) 高壓線路與低壓線路在屋外應隔離多少公厘以上？(1) 100 (2) 250 (3) 300 (4) 500 公厘以上。
13. (1) 第二種接地之接地電阻應保持在多少 Ω 以下？(1) 25 (2) 50 (3) 75 (4) 100。
14. (4) 高壓受電 15000 伏特裝置進屋線徑架空導線不得小於二二平方公厘，但導線在電纜中者，其導線線徑應為 (1) 8 (2) 14 (3) 22 (4) 30 平方公厘。
15. (2) 下列何種三相變壓器之連接，會產生變壓器內部環流？(1) V-V (2) Δ - Δ (3) T-T (4) Y-Y。
16. (3) 變壓器組一次額定電流不超過多少安培？(1) 10 (2) 20 (3) 25 (4) 30 安培。
17. (1) 依電器承裝業管理規則規定，丙級電器承裝業之資本額應在多少萬元以上？(1) 10 (2) 20 (3) 30 (4) 50 萬元。
18. (2) 彎曲高壓電纜時，不可損傷其絕緣，其彎曲處內側半徑為電纜外徑之多少倍以上為原則？(1) 10 (2) 12 (3) 15 (4) 18 倍。
19. (2) 二具以上之單相電爐由三相四線式幹線供電者，其總負載之計算，應以任何二相線間所接最大電爐數之多少倍？(1) 1.5 (2) 2 (3) 3 (4) 5 倍需量值為準。
20. (1) 特別低壓線路裝設於屋外，當各項電具均接入時，導線相互間及導線與大地間之絕緣電阻不得低於多少 $M\Omega$ ？(1) 0.05 (2) 0.1 (3) 0.01 (4) 0.2。
21. (2) 直徑為 1.6mm 單芯線的配線回路，其線路電壓降為 4%；若將導線換成相同材質、相同長度的 2.0mm 單芯線，其線路電壓降約為多少%？(1) 2.0 (2) 2.6 (3) 3.2 (4) 5.0。
22. (3) 昇降體內所使用之電燈及電具之額定電壓不得超過多少伏特？(1) 110 (2) 250 (3) 300 (4) 440 伏特。
23. (4) 廁所照明負載計算為每平方公尺單位為多少負載(伏安)？(1) 30 (2) 20 (3) 10 (4) 5 伏安。
24. (1) 第三種接地對地電壓 301V 以上，其接地電阻應在多少 Ω 以下？(1) 100 (2) 50 (3) 25 (4) 10 Ω 以下。
25. (1) 某三相、6 極感應電動機，電源頻率為 60Hz，則旋轉磁場轉速為多少？(1) 1200 (2) 1800 (3) 3600 (4) 7200 rpm
26. (4) 新能源通常指？(1) 核能 (2) 太陽能 (3) 氫氣能 (4) 以上皆是。

27. (2) 變壓器之一次側係指？

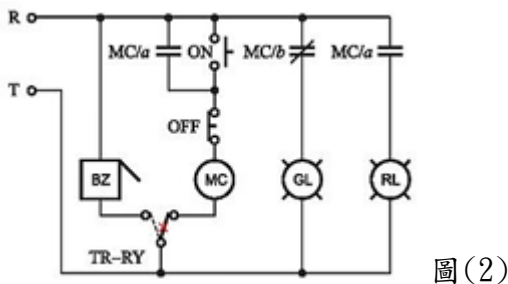
- (1) 高壓側 (2) 電源側 (3) 負載側 (4) 低壓側。

28. (3) 感應電動機之轉子旋轉方向，係與其旋轉磁場？

- (1) 無關，而永久保持順時針方向旋轉 (2) 無關，而永久保持逆時針方向旋轉
(3) 與旋轉磁場成同向來旋轉 (4) 與旋轉磁場成反向來旋轉

29. (1) 如圖(2)所示，電路利用三用電表作靜態測試，當按下 ON 按鈕時，若電路接線正確，其電阻值應

- (1) 減少 (2) 增加 (3) 不變 (4) 無反應。



30. (4) 間接加熱型煮飯用電鍋，其單相電源電壓有效值為 110V，煮飯用電熱線的功率為 800W，保溫用電熱線的功率為 40W，下列敘述何者正確？

- (1) 煮飯用電熱線的電阻值大於保溫用電熱線的電阻值
(2) 煮飯用電熱線的電阻值等於保溫用電熱線的電阻值
(3) 煮飯時量測電源電流有效值約為 3.6A
(4) 保溫時量測電源電流有效值約為 0.36A

31. (3) 有一額定為直流 120V，600W 的電熱線，若修剪掉 1/3 長度並將剩下的 2/3 長度兩端接於 48V 直流電壓，則剩下 2/3 長度的電熱線消耗功率為何？

- (1) 80W (2) 100W (3) 144W (4) 173W

32. (3) 5HP、220V、8 極、60Hz 之三相感應電動機，在額定電流及額定頻率下，滿載轉差率為 0.02，則其同步轉速為？

- (1) 924rpm (2) 918rpm (3) 900rpm (4) 882rpm

33. (1) 1KW 電熱器，若每日使用 5 小時，一個月以 30 天計，則使用的電能為？

- (1) 150 度 (2) 140 度 (3) 120 度 (4) 100 度。

34. (3) 有關幾種電動機之起動法：(甲) 分激式直流電動機之起動電阻起動、(乙) 三相鼠籠式感應電動機之 Y - Δ 起動、(丙) 單相感應電動機之電容起動、(丁) 三相同步電動機之阻尼繞組起動，下列敘述何者錯誤？

- (1) (甲)、(乙)兩種起動法係用以降低起動電流
(2) (丙)、(丁)兩種起動法係因單繞組單相感應電動機與三相同步電動機無法自行起動
(3) (丁)種起動法在起動過程中，電樞繞組應加入直流電源
(4) (乙)種之 Y - Δ 起動法亦可改用串聯電抗起動

35. (4) 有一 2500 瓦特的電熱水器，連續使用 2 小時，如果每度電費為 5 元，則應繳電費多少元？
 (1) 10 (2) 15 (3) 20 (4) 25 元。
36. (1) 15 馬力等於？ (1) 11190 (2) 12290 (3) 13390 (4) 14490 瓦特。
37. (2) 感應電動機之轉差率是？ (1) 與負載無關 (2) 隨負載增加而增大 (3) 隨負載增加而減小 (4) 不一定。
38. (4) 在純電感電路中，電壓與電流相位關係為何？
 (1) 電壓落後電流 90 度 (2) 電壓落後電流 45 度 (3) 電壓與電流同相位 (4) 電壓超前電流 90 度。
39. (4) 三相感應電動機的電樞繞組中，每一個線圈的兩個線圈邊的配置位置，理想是相隔為？ (1) 60 (2) 90 (3) 120 (4) 180 度電機角。
40. (1) 如圖 (八) 所示三相感應電動機定子繞組為 Y 接，電源相序為 A- B- C，若此接線使電動機反轉，則下列何種接線使電動機正轉？

