

勞動部勞動力發展署北基宜花金馬分署
113 年度自辦職前訓練

水電(泰山)

第 01 期甄試題目

准考證號碼：153347□□□

座位號碼：_____

姓名：_____

本試卷共 40 題單選選擇題. 每題 2.5 分
請以 2B 鉛筆在答案卡上作答. 答錯不倒扣
未在答案卡上作答者不予計分

測試時間 40 分鐘

測驗完畢請繳回試卷及答案卡

113 年 05 月 03 日

勞動部勞動力發展署北基宜花金馬分署(泰山職業訓練場)

答案卷

單選題共 40 題(每題 2.5 分, 答錯不倒扣分)：

01. (3) 如圖 (7) 所示, 求三個電感所儲存的總電能

- (1) 10J (2) 20J (3) 26J (4) 38J。

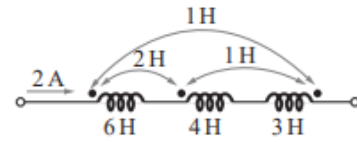


圖 (7)

02. (2) 三相 220V, 60Hp、8 極、50 馬力之繞線式感應電動機, 若轉子電流之頻率為 1.8Hz, 則此電動機之轉速為多少 rpm ?

- (1) 863 rpm (2) 873 rpm (3) 883 rpm (4) 893 rpm。

03. (2) 單相交流蔽極式感應電動機, 其蔽極線圈主要用途為?

- (1) 提高電動機效率 (2) 產生不平衡旋轉磁場, 幫助起動
(3) 產生無效功率 (4) 提高轉子轉速

04. (2) 某貫穿比流器的額定電流比為 150/5A, 若在一次側貫穿 3 匝, 且一次側的電流 80A, 則二次側的電流為多少安培?

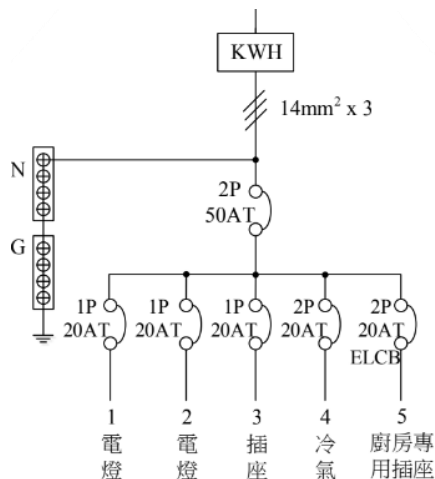
- (1) 6A (2) 8A (3) 10A (4) 12A。

05. (1) 有一部同步轉速為 1800rpm 三相感應電動機, 當轉子堵住時轉子每相電壓為 100V, 且每相轉子電阻為 6Ω 、每相轉子電抗為 8Ω , 試求在轉速 1710rpm 時的每相轉子電流約?

- (1) 0.83A (2) 1.5A (3) 2.2A (4) 3.5A。

06. (4) 如圖(1)為家用配電系統單線圖, 下列敘述何者正確?

- (1) 中性線連接 N 端子, 受總開關控制 (2) 冷氣分路 4 之開關為漏電斷路器, 供電電壓為 220V (3) 電燈分路 1、2 跳脫電流均為 30 安培, 供電電壓為 110V (4) 從瓦時計引接至總開關為 14 平方公釐電線。



如圖(1)

07. (1) 500 燭光的燈泡位在桌面中心點上方 4 公尺處，求與桌子同一平面，且距離桌面中心點 3 公尺處之照度為多少勒克斯 (lx)？(1)20 (2)10 (3)5 (4)2。
08. (3) 3 ϕ 4W 接線 66/22.8KV 非有效接地系統之避雷器額定電壓宜採用多少 KV？
(1)5 (2)15 (3)25 (4)35
09. (2) 電動機系統的效率(1)必大於 1 (2)必小於 1 (3)可大於 1 (4)必等於 1。
10. (1) 使用同一電源 40W 高功因日光燈一盞比 40W 白熾燈泡之負載電流(1)大(2)小(3)一樣(4)無法比較。
11. (4) 電力電驛之規格為「AC220V、4c 接點」，電驛內部引出線的接腳共有(1)4 個(2)8 個(3)12 個(4)14 個。
12. (4) MKS 制中電流之單位為 (1)靜安 (2)電磁安培 (3)靜伏 (4)安培。
13. (2) 電極式液面控制器不適用於下列何種場所？(1)儲水槽 (2)絕緣油槽 (3)地下水池 (4)水塔。
14. (1) 依台灣電力公司營業規則之規定，在 11.4kV 或 22.8kV 供電地區，契約容量未滿多少 kW 者，得以 220/380V 供電？(1)500(2)2000(3)1500(4)1000。
15. (3) 永久設置於支持物之腳踏釘，距地面或其他可踏觸之表面，不得小於多少公尺？
(1)1.5 (2)1.8 (3)2.45 (4)3.0。
16. (3) 一般三用電表交流或直流刻度之準確度以(1)低刻度(2)中間刻度(3)滿刻度(4)任何刻度之百分比表示。
17. (4) 依電器承裝業管理規則規定，丙級電器承裝業之資本額應在多少萬元以上？(1)50 (2)30 (3)20 (4)10。
18. (3) 家庭用之無熔線開關較為常用的跳脫方式為 (1)完全電磁式 (2)熱動電磁式 (3)熱動式 (4)電子式。
19. (2) 依台灣電力公司營業規則之規定，申請新增設用電，建築總面積達多少平方公尺以上者，須事先提出新增設用電計劃書？(1)5000 (2)10000(3)1000(4)2000。
20. (1) 特別低壓線路裝設於屋外，當各項電具均接入時，導線相互間及導線與大地間之絕緣電阻不得低於多少 M Ω ？(1)0.05 (2)0.1 (3)0.01 (4)0.2。
21. (1) 十進制數字 254 轉換為二進制數字，下列何者正確？
(1) 11111110 (2) 10000001 (3) 01111111 (4) 01111110。
22. (3) 一個具有三個輸入的 NAND (反及閘)，輸入為 A、B、C，輸出為 Y，其真值表與下列何者相同？
(1) $Y = A B C$ (2) $Y = A + B C$
(3) $Y = A + AB + C + BC$ (4) $Y = A B C$ 。
23. (1) 有一電器每天使用 5 小時，若 30 日的電費為 120 元，電費每度 2.5 元，則此電器的消耗功率為多少瓦特？
(1)320 (2) 240 (3) 160 (4) 120
24. (2) 電磁開關積熱電驛，用於保護 (1)線路短路 (2)電動機過載 (3)接地 (4)漏電。
25. (2) 一般交流電表所指示之值均為：
(1)平均值 (2)有效值 (3)最大值 (4)瞬時值

26. (3) 有一燈泡額定電壓為 120 伏特，額定功率為 600 瓦特，求其電阻為多少歐姆？
(1) 6 (2) 12 (3) 24 (4) 36。
27. (2) 某工廠負載 1000kW，功率因數 0.8 滯後，若想將功率因數提高到 1.0，則需並聯多少 kVAR 電容器？
(1) 650 (2) 750 (3) 850 (4) 950。
28. (4) 「輸配電設備裝置規則」規定多重接地系統之中性導體（線）應具有足夠之線徑及安培容量以滿足其責務，除各接戶設施之接地點不計外，使設置電極或既設電極於整條線路上每 1.6 公里合計至少有多少個接地點？(1) 1 (2) 2 (3) 3 (4) 4。
29. (3) 新設屋內配線之低壓電路的絕緣電阻測定應測量？
(1)導線間之絕緣電阻 (2)導線與大地間之絕緣電阻 (3)導線間及導線與大地間之絕緣電阻 (4)無硬性規定。
30. (2) 國產指針型三用電表撥在歐姆檔作測量時，紅棒插在+端插孔，黑棒插在-端插孔，此時黑棒是與其內部電池
(1)負極接通 (2)正極接通 (3)斷路 (4)短路。
31. (2) 同步電動機於功因落後運轉中，若將激磁電流略為增加，則
(1) 功率因數不變 (2) 功率因數提高 (3) 轉速減少 (4) 轉速增加
32. (4) 避雷器之接地引接線如裝於電桿表面上，其離地面上多少公尺以下部位應以 PVC 管掩蔽？
(1)0.9 (2)1.2 (3)1.5 (4)2.5。
33. (3) 關於導線連接的絕緣處理，PVC 電線使用 PVC 絕緣膠帶纏繞連接部分，使與原導線之絕緣相同，纏繞時以 PVC 絕緣膠帶寬度二分之一重疊交互纏繞，且須掩護原導線之絕緣外皮多少 mm 以上？(1) 5 (2)10 (3) 15 (4) 20
34. (2) 有一部三相、2 極、60 Hz 同步電動機，有關轉速的敘述，何者正確？
(1)滿載轉速<無載轉速< 3600 rpm (2)滿載轉速=無載轉速= 3600 rpm
(3)滿載轉速<無載轉速< 1800 rpm (4)滿載轉速=無載轉速= 1800 rpm。
35. (3) 三相同步電動機與三相感應電動機相互比較，則下列敘述何者為正確？
(1)二者之構造完全一樣
(2)同步機之定子有旋轉磁場發生，而感應機則無
(3)同步機轉子必需用直流激磁，感應機無需直流激磁
(4)二者轉子速率均為同步速率
36. (3) 5.5 平方公厘低壓電纜沿建物之側面水平裝設，以電纜固定夾支持時，其最大間隔為多少公尺？
(1)0.3 (2)0.5 (3)1 (4)1.2。
37. (4) 橫向埋設接地銅棒作接地極，其深度至少應為多少公尺？ (1)0.9 (2)1.2 (3)1.5 (4)1.0。
38. (1) 在純電容電路中，電壓與電流相位關係為何？
(1)電流超前電壓 90 度 (2)電流與電壓同相位
(3)電流落後電壓 45 度 (4)電流落後電壓 90 度。

39. (3) 一般使用接戶電纜作為接戶線時，跨越主要道路應離路面多少公尺以上？
(1)4 (2)5 (3)5.5 (4)6。

40. (4) 交流電壓表接線時須考慮(1)正負方向 (2)相序 (3)極性 (4)量度範圍。